

BISON walker
Art. 313300

Montage- und Gebrauchsanleitung
Montage- og brugervejledning
User Manual
Manuale d'uso e manutenzione



CE

Inhaltsverzeichnis

Indholdsfortegnelse

Table of content

Indice

	Montage-und Gebrauchsanleitung	3- 8	DEUTSCH
	Montage- og brugervejledning	9-12	DANSK
	User Manual	13-17	ENGLISH
	Manuale d'uso e manutenzione	18-22	ITALIANO
	Declaration of Conformity	24	DOC

1. Einleitung

Sie haben sich für ein hochwertiges Mobilex Produkt entschieden und darüber freuen wir uns sehr. Diese Gebrauchsanleitung enthält eine genaue Beschreibung des Produktes und wichtige Hinweise für dessen korrekten Gebrauch. Bitte lesen Sie daher vor Gebrauch des Produktes diese Anleitung sorgfältig durch.

Beachten Sie bitte alle Anweisungen, besonders die Sicherheitshinweise und folgen Sie diesen jederzeit um einen sicheren und dauerhaften Einsatz des Produktes zu gewährleisten.

Bei Fragen zum Produkt wenden Sie sich bitte an Ihren Händler oder direkt an Mobilex A/S

Mobilex A/S Grønlandsvej 5 DK-8660 Skanderborg Dänemark	Telefon Telefax E-Mail	+45 87 93 22 20 +45 87 93 17 77 info@mobilex.dk
---	------------------------------	---

Zweckbestimmung

Der Bison Gehtrainer ist ein medizinisches Gerät und wurde als Gehhilfe für Menschen entwickelt, die Mobilitätsprobleme im Zusammenhang mit dem Stehen oder Gehen haben. Mit diesem Gerät können diese Personen leichter stehen und gehen. Der Hauptzweck dieses Produktes besteht darin, leichte Gleichgewichtsstörungen auszugleichen und die unteren Extremitäten zu entlasten. Dies wird erreicht durch das Abstützen mit dem gesamten Unterarm auf den, in der richtigen Höhe arretierten, Unterarmauflagen. Die Einstellung der Unterarmstützen wird durch eine Gasdruckfeder unterstützt und lässt sich leicht nach oben und unten verstellen. Die Handgriffe mit den Bremsgriffen können in Tiefe und Winkel unabhängig voneinander eingestellt werden, um die beste Position für den Benutzer zu gewährleisten. Der Gehtrainer bietet daher eine bessere Unterstützung, Balance und Stabilität als herkömmliche Rollatoren. Das Gerät darf nur in Innenräumen und auf ebenem Untergrund verwendet werden. Jede andere Verwendung ist verboten.

Indikation

Der Bison Gehtrainer ist für Personen geeignet die, aufgrund einer Vielzahl möglicher gesundheitlicher Probleme, eine zusätzliche stabile Unterstützung beim Gehen benötigen. Das Gerät eignet sich auch für Personen zur physischen Rehabilitation nach einem chirurgischen Eingriff an Bein, Fuß oder Hüfte.

Anwendungsrisiken und Kontraindikationen

Das Gerät darf nicht von Personen benutzt werden, die schwerwiegende Gleichgewichtsstörungen haben oder deren Muskelkraft zu gering ist, um auch bei zusätzlicher Unterstützung eines Gehtrainers stehen und gehen zu können. Die Möglichkeit oder Notwendigkeit der Verwendung eines Gehtrainers sollte immer durch einen Arzt oder Physiotherapeuten empfohlen werden.

Verwendung des Gehtrainers

Stellen sie den Gehtrainer vor sich und steigen Sie so in das Gerät ein, dass sie die Handgriffe bequem in beiden Händen halten und jederzeit die Bremsen betätigen können. Die Höhe der Unterarmauflagen muss so eingestellt sein, dass die Unterarme ganz aufliegen ohne dass sie sich vorbeugen (dann ist die Einstellung zu niedrig) oder die Schultern hochziehen müssen (dann ist die Einstellung zu hoch). Die Oberarme sollten im rechten Winkel zu den Unterarmauflagen und möglichst nah am Oberkörper positioniert werden, um die von Ihnen aufzubringende Kraft zu minimieren. Achten sie beim Gehen darauf, dass sie diese Position im Gehtrainer beibehalten.

Beim Gehen sollten sie immer mit dem schwächeren Bein beginnen. Wenn die Kraft nicht ausreicht um die stehende Position sicher beizubehalten, muss immer die optional erhältliche Sitzhose als Sicherheit gegen Stürze verwendet werden. Diese ist so einzustellen, dass sie locker im Schritt anliegt. Die Sitzhose ist nur zum Schutz vor Stürzen und nicht als Sitz zu verwenden. Sie wird angelegt, sobald sie die richtige Position im Gehtrainer eingenommen haben und bevor sie mit dem Gehtraining beginnen. Benutzen sie den Gehtrainer immer und ausschließlich mit einer betreuenden Person um Stürze zu vermeiden.

2. Sicherheitshinweise

Stellen Sie sicher, dass diese Bedienungsanleitung von allen Personen, die das Gerät verwenden, gelesen wird. Der Hersteller übernimmt keine Haftung für Schäden und/oder Verletzungen, die durch die Nichtbeachtung der Bedienungsanleitung verursacht werden.

- Das Gerät ist für Benutzer mit max. 150 kg Gewicht zugelassen.
- Das Gerät ist ausschließlich für den Innenbereich auf ebenen Flächen vorgesehen.
- Das Gerät darf NICHT als Aufstehhilfe verwendet werden.
- Die Gasfeder dient NUR zur Unterstützung der Höhenverstellung der Armlehnen.
- Die Gasfeder darf nicht als zusätzliche Kraft zum Aufstehen verwendet werden.
- Das Gerät darf NUR verwendet werden, wenn die Unterarmauflagen in der richtigen Position und verriegelt sind.
- Verwenden Sie das Gerät nur für den vorgesehenen Zweck.
- Benutzen Sie das Gerät nur in technisch einwandfreiem Zustand.
- Vermeiden Sie konstruktive Änderungen am Gerät, es sei denn, Sie haben die schriftliche Annahme des Herstellers für solche Änderungen.

- Die Benutzung des Gerätes durch bewegungseingeschränkte Personen darf nur unter Aufsicht eines Betreuers erfolgen
- Bei den verschiedene Einstellungen die am Gerät möglich sind muss der Benutzer darauf achten, sich nicht die Finger oder andere Körperteile zwischen zwei beweglichen Elemente des Gehtrainers einzuklemmen.
- Kontrollieren Sie vor Gebrauch **IMMER** dass alle Verschraubungen fest sitzen, insbesondere die der Höheneinstellung.
- Alle 4 Räder **MÜSSEN** während des Gebrauchs **IMMER** am Boden aufliegen um ein stabiles Gleichgewicht zu garantieren und Unfälle zu vermeiden
- Wenn Sie in das Gerät einsteigen oder es verlassen, bzw. wenn Sie das Gerät in einer stationären Position verwenden, müssen die Handbremsen **IMMER** arretiert sein. Dazu drücken Sie die Bremsgriffe leicht nach vorne. Die Arretierung wird durch ein leichtes Ziehen am Bremsgriff wieder gelöst. (Siehe auch *Verriegelung / Entriegelung der Handbremsen*) Die 4 Räder sind mit 2 Gesamtbremsen und 2 Richtungsbremsen sowie leicht zu betätigenden Handbremsen ausgestattet.

3. Beschreibung

Produkt Beschreibung

Der Bison ist ein vierrädriger Gehtrainer mit einem starren Rahmen aus pulverbeschichtetem Aluminium. Er ist mit Unterarmstützen und Schiebegriffen mit Bremsgriffen ausgestattet, die der Sicherheit und dem Komfort des Benutzers dienen. Das Gerät bietet eine große Manövrierfähigkeit, Stabilität und vertikal und horizontal verstellbare Unterarmstützen. Alle 4 Räder sind mit Feststellbremsen ausgestattet. Die Bremsen an den Handgriffen agieren auf die beiden Hinterräder.

Lieferung

Der Bison Gehtrainer wird zerlegt in einem Karton mit folgendem Inhalt geliefert:

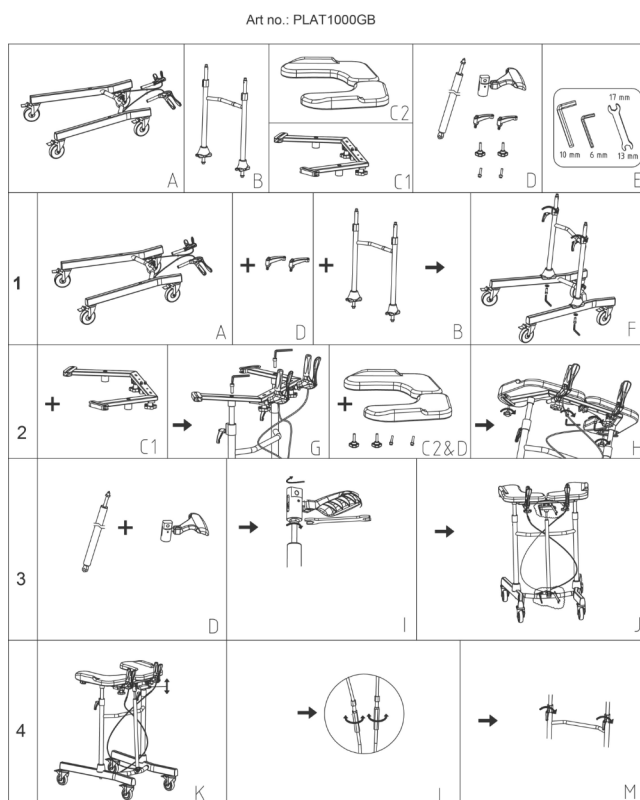
- ✓ Untergestell mit 4 Rädern und Bremsgriffen
- ✓ 1 senkrechter Tragrahmen mit 2 Montageschrauben im Boden festziehen
- ✓ 1 Satz Unterarmträger mit 2 Schiebegriffen
- ✓ 1 Höhenverstellung Gasfeder mit Entriegelungshebel
- ✓ 1 Satz Montagewerkzeuge
(10 mm Inbusschlüssel, 6 mm Inbusschlüssel, 13 mm Standard-Schlüssel)
- ✓ Diese Bedienungsanleitung

Anfangskontrolle

Überprüfen Sie den Inhalt der Box mit der obigen Liste. Wenn Sie in diesem Stadium entdecken würden, dass ein Teil fehlt oder beschädigt ist, setzen Sie den Montagevorgang nicht fort. Wenden Sie sich sofort an Ihren Lieferanten.

Zusammenbau

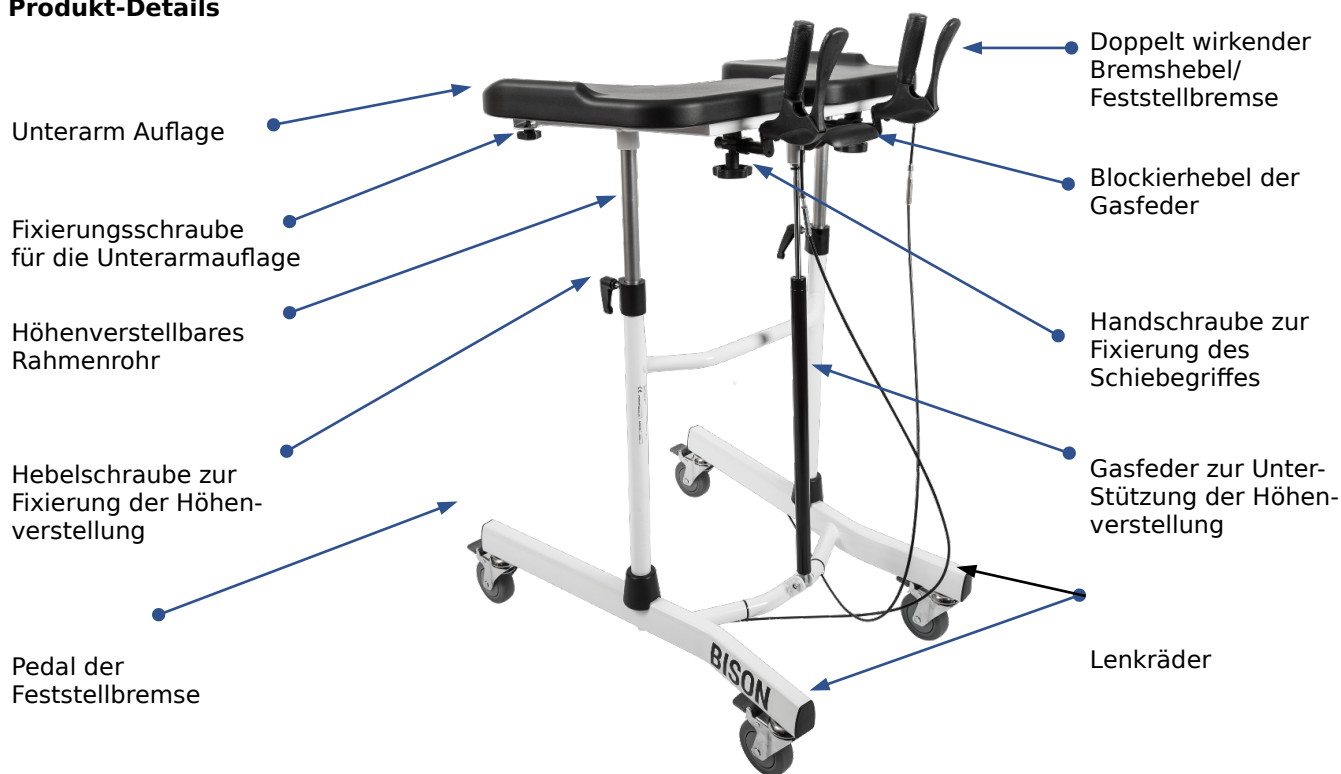
Bitte beachten Sie die Montageanweisungen auf der letzten Seite dieses Handbuchs.




PDF




Produkt-Details



 *Nach dem Zusammenbau und vor der Inbetriebnahme sicherstellen, dass alle Verriegelungsknöpfe und -hebel sicher verriegelt sind, so dass das Gerät stabil und fest ist und sich nichts unbeabsichtigt bewegt. Die Nichtbeachtung dieser Warnung kann zu Verletzungen führen.*

Höhenverstellung der Unterarmstützen

- Lösen Sie die beiden Hebelschrauben die sich am Rahmenrohr befinden
- Entriegeln Sie den Blockierhebel der Gasfeder indem Sie ihn hochziehen,
- Stellen Sie die gewünschte Höhe ein, indem Sie die Unterarmstützen nach unten drücken oder sich frei bewegen lassen.
- Den Blockierhebel der Gasfeder loslassen.
- Ziehen Sie die beiden Hebelschrauben wieder fest.

 *Korrekt eingestellte Unterarmstützen sollten auf der Höhe der Ellbogen des Benutzers liegen, wenn er mit nach unten gerichteten Armen gerade steht. Achten Sie besonders darauf dass immer der ganze Unterarm aufgestützt wird.*

Das Gerät darf nur mit festgezogenen Hebelschrauben verwendet werden!

Breitenverstellung der Unterarmstützen

- Lösen Sie beide Fixierungsschrauben unter den Unterarmstützen
- Stellen Sie die Unterarmstützen auf die gewünschte Breite, indem Sie sie nach außen oder nach innen schieben
- Schrauben Sie beide Fixierungsschrauben wieder fest.

Einstellen der Länge und des Winkels der Schiebegriffe

- Beide Hebelschrauben unter den Schiebegriffen lösen.
- Stellen Sie die Schiebegriffe auf die gewünschte Länge und Winkel ein, so dass es für Sie einfach und bequem ist die Griffe zu halten.
- Ziehen Sie die Hebelschrauben wieder an.

Verwendung der Handbremsen

- Um den Gehtrainer ZU STOPPEN ziehen Sie die Bremsgriffe nach hinten in Richtung Handgriffe.
- Um STATIONÄR ZU BLEIBEN halten Sie die Bremsgriffe nach hinten angezogen.
- Um wieder FORT ZU BEWEGEN, lösen Sie die Bremshebel und die Feststellbremse, indem Sie den Hebel nach vorne drücken; die Bremsen lösen sich automatisch, wenn Sie vorwärts fahren.

Verriegelung / Entriegelung der Handbremsen (Wirkung auf die Hinterräder)

- Zum Sperren der Bremsen (Parken) schieben Sie die Bremsgriffe nach vorne bis Sie einen "Klick-Ton" hören können.
- Zum Entriegeln der Bremsen ziehen Sie die Bremsgriffe wieder leicht nach hinten, bis Sie merken dass sie freigegeben sind.

Verriegelung / Entriegelung der Feststellbremsen an den Vorderrädern

- Zum Feststellen der Bremsen drücken Sie mit dem Fuß auf das Bremspedal, das sich an der Radbaugruppe befindet, bis es einrastet. Wiederholen Sie das an beiden Vorderrädern.
- Zum Entriegeln der Bremsen ziehen Sie das Bremspedal von unten mit Fußspitze nach oben bis es entriegelt. Wiederholen Sie das an beiden Vorderrädern.



Wenn Sie das Gerät in einer stationären Position benutzen, müssen die Pedalbremsen immer verriegelt sein. Sie sollten die Bremsen immer feststellen, wenn Sie nicht planen das Gerät zu bewegen. Das Gerät niemals ungebremst verlassen!

Zubehör

Für den Bison Gehtrainer ist diverser Zubehör mit der folgenden Artikelnummer 313380 erhältlich. Wenden Sie sich für weitere Informationen an Ihren Händler.

Handhabung beim Transport

Es wird empfohlen, das Produkt zusammengeklappt zu transportieren. Seine Bauart ermöglicht ein Einfaches Auf- und Zusammenklappen. Während des Transportes aufpassen, dass sich der Rollator in einer stabilen Position befindet, dass er nicht verrutschen kann.

4. Technische Daten:

Bison Gehtrainer	Art.Nr. 313300
Breite des Rahmens an den hinteren Rädern	66,0 cm
Breite der Armauflagen min. - max.	66,0 - 80,0 cm
Abstand zwischen den Handgriffen	34,0 cm
Höhe min. - max.	102,2 - 143,0 cm
Länge	86,0 cm
Gewicht	18,3 kg
Tragkraft	150 kg

Produkt-Aufkleber

Das Typenschild befindet sich am unteren Rahmenrohr



Abbildung des Typenschildes Bison 313300

	QR-code Link für Homepage		Produktions- Datum
	Produzent		Max Belastung
	Gebrauchs- anleitung sehen		Max Breite
	Für Innen/Außen Bereich		Serien-nr.
	CE Produkt		Artikelnr.
	Max Belastung Korb		Medizinisches Produkt
	Nur für den Innenbereich		

Übersicht Ikon Bedeutung

5. Wartung und Pflege

Verschmutzungen können in der Regel mit einem Tuch mit milder Seifenlauge abgewischt werden. Stark alkalische Reinigungsmittel oder alkoholhaltige Produkte sollten nicht verwendet werden und steife Bürsten und scharfe Gegenstände sollten nicht zur Reinigung eingesetzt werden.

Das Produkt ist in der Regel wartungsfrei, sollte aber einer regelmäßigen Kontrolle unterzogen werden, die von einem Fachmann durchgeführt werden kann. Bei einer solchen Überprüfung empfehlen wir, Folgendes zu prüfen und durchzuführen:

- ✓ Reinigung und Desinfektion des Produkts
- ✓ Rahmen/Produkt auf Verformung und Anzeichen von Bruch prüfen
- ✓ Verschleißteile werden überprüft und ggf. ausgetauscht
- ✓ Allgemeines Nachspannen der Kabel und Verbindungen

Empfohlene Nutzungsdauer: Normalerweise 10 Jahre je nach Verwendung.

Reinigung der Räder

Es wird empfohlen, die Räder mit warmem Wasser und einem milden Reinigungsmittel zu reinigen. Schmieren Sie auch die Lager, indem Sie von Zeit zu Zeit oder wenn die Räder zu quietschen beginnen, ein Schmiermittel aufsprühen.

Warnung



Wenn das Produkt sehr kalkhaltigem Wasser ausgesetzt wird, kann es zu einer Bindung und Ansammlung von Kalk an Radlagern und anderen beweglichen Teilen kommen. In diesem Fall kann das Produkt mit einem Kalklöser gereinigt und anschließend mit Schmieröl geschmiert werden.

Warnung



Beim Einsatz in einer stark chlorhaltigen Umgebung kann es zu besonders starker Korrosion kommen und die Garantie erlischt.

Warnung



Bitte beachten Sie, dass bei einem verbogenen oder gebrochenen Rahmen das Produkt nicht wiederverwendet werden darf, sondern ausgetauscht werden muss.

Lagerung

Wir empfehlen die Lagerung an einem trockenen Ort.

Wiederverwendung

Das Produkt ist zur Wiederverwendung geeignet. Vor der Wiederverwendung, bei der ein neuer Benutzer das Produkt übernehmen soll, muss das Produkt gemäß Punkt 5 geprüft werden.

6. Allgemeine Problembehebungen

<i>Problembeschreibung</i>	<i>mögliche Ursache</i>	<i>was ist zu tun</i>
Die Räder drehen sich nicht leicht	Schmutz zwischen Rädern und Gabeln	Reinigen Sie den Raum zwischen Rädern und Gabeln.
Bremsen funktionieren nicht richtig oder eine Bremse arbeitet stärker als die andere.	Bremsklotz verschlissen	Ersetzen des Bremsklotzes oder des Rades erforderlich. Wenden Sie sich an den Kundendienst.
Gasfeder lässt sich nicht lösen	Gasfeder nicht korrekt eingestellt	Drehen Sie den Höhenverstellgriff im Uhrzeigersinn, bis er den Auslösestift an der Gasfeder berührt.

Transport

Das Gerät ist kein faltbares Produkt, das sich für den Transport eignet. Wenn es transportiert werden muss, empfehlen wir die Verwendung eines Fahrzeugs, das groß genug ist, damit das Gerät nicht zerlegt werden muss. Sollte es notwendig sein, das Gerät zu zerlegen, befolgen Sie die Aufbauanleitung auf der letzten Seite, jedoch in umgekehrter Reihenfolge. Das Gerät sollte stabil transportiert und gesichert werden, so dass keine Gefahr von plötzlichen und gefährlichen Bewegungen des transportierten Produkts besteht.

7. Entsorgung des Produktes

Das Produkt kann nicht mit dem Hausmüll entsorgt werden sondern muss zur lokalen Müllentsorgungsstelle gebracht werden.

8. Garantie

Mobilex A/S bietet 2 Jahre Garantie auf Schäden die durch Produktionsfehler oder Materialfehler verursacht sind. Die Garantie erlischt bei nicht bestimmungsgemäßer Reparatur, Wartung oder Verwendung des Produkts. Teile mit normalem Verschleiß unterliegen nicht der Gewährleistung. Bei Produktänderungen ohne unsere schriftliche Zustimmung erlischt die CE-Kennzeichnung und unsere Produkthaftung. Im Falle von Produktschäden, die durch diese Garantie abgedeckt sind, benachrichtigen Sie bitte Ihren Händler oder Mobilex A/S direkt. Die Garantie deckt keine Transportkosten und keinen Schadenersatz während der Reparatur und keinen Personenschaden. Die Garantie erstreckt sich nicht auf Verletzungen oder andere Schäden, die auf Nicht-Einhaltung von der Gebrauchsanweisung zurückzuführen sind.

1. Indledning

Vi glæder os over at de har købt et kvalitetsprodukt fra Mobilex A/S. Denne montage- og brugervejledning indeholder en beskrivelse af produktet samt vigtige sikkerhedsanvisninger for at sikre en korrekt anvendelse. Før ibrugtagning er det vigtigt at læse vejledningen grundigt igennem. Det er særlig vigtigt at læse sikkerhedsanvisningerne og følge disse, så de opnår en sikker og langvarig anvendelse af produktet. Vi videreudvikler løbende vores produkter og forbeholder os derfor ret til uden varsel at foretage ændringer af produkterne.

Ved spørgsmål bedes De rette henvende til forhandleren eller direkte til Mobilex A/S

Mobilex A/S Grønlandsvej 5 DK-8660 Skanderborg Danmark	Phone: +45 87 93 22 20 Telefax: +45 87 93 17 77 E-Mail: info@mobilex.dk
--	---

Formålsbeskrivelse

Bison gangbordet (talerstolen) er et medicinsk udstyr og er udviklet som et gå-hjælpemiddel for mennesker, der har mobilitetsproblemer relateret til at stå eller gå. Bison gangbordet kan anvendes til alle typer gangbesværede og hjælper mennesker med at stå og gå lettere. Hovedformålet med dette produkt er at give brugeren en stabilitet og støtte under gang og produktet er derfor yderst velegnet til aktiv træning med borgere. Gangbordet er også velegnet til personer, hvor man ønsker fysisk rehabilitering efter eksempelvis et kirurgisk indgreb i benet, foden eller hoften.

Gangbordet hjælper brugeren med at opretholde en ret stilling under gang og dette opnås ved at hvile hele underarmen på underarmsstøtten, som nemt indstilles i den rigtige højde. Justeringen af underarmsstøtterne sker med en gastrykfjeder som let kan justeres op og ned. Håndtagene med let aktiverbare bremsere kan indstilles uafhængigt i dybde og vinkel for at sikre den bedste position for brugeren. Gangbordet tilbyder derfor bedre støtte, balance og stabilitet end konventionelle rollatorer. Bison gangbordet må kun bruges indendørs og på jævnt underlag. Al anden brug er forbudt.

Anvendelsesrisici og kontraindikationer

Enheden må ikke bruges af personer, der har alvorlige balanceproblemer, eller hvis muskelstyrke er for lav til at kunne stå og gå med yderligere støtte fra et gangbord. Muligheden for eller nødvendigheden af at bruge et gangbord skal altid anbefales af en læge eller fysioterapeut.

Brug af gangbordet

Placer gangbordet foran dig, og gå ind i enheden, så du komfortabelt kan holde håndtagene med begge hænder og anvende bremserne når som helst. Højden på underarmstøtterne justeres, så underarmene hviler fuldstændigt på underarmsstøtterne i en god gå-/ståstilling. Vær opmærksom på at underarmene ikke hænger så brugeren opnår en foroverbøjet stilling (så er indstillingen for lav) eller at skulderne er løftede (så er indstillingen for høj). Underarmene skal placeres vinkelret på underarmsstøtterne og så tæt på overkroppen som muligt for at minimere den kraft, der bruges når man går. Når man går, skal man sørge for at opretholde denne position i gangtræneren.

Når du går, skal du altid starte med det svageste ben. Hvis kraften ikke er tilstrækkelig til at opretholde stående position sikkert, skal du altid bruge det valgfrie komplette siddesystem for at forhindre fald (varenr. 313380). Siddesystemet skal justeres, så den passer løst ved skridtet. Det komplette siddesystem skal kun bruges til at beskytte mod fald og ikke som aktivt sæde. Siddesystemet monteres så snart du har indtaget den rigtige position med gangbordet, og inden du starter gangtræningen. Brug af gangtræneren skal altid og udelukkende foregå sammen med en overvågende person for at forhindre fald.

2. Sikkerhedshenvisninger

Sørg for at denne vejledning læses af alle personer, der bruger enheden. Producenten påtager sig intet ansvar for skader og/eller skader forårsaget af manglende overholdelse af bruger- og monteringsvejledningen.

- Enheden er godkendt til brugere med en maksimal vægt på 150 kg.
- Enheden er udelukkende beregnet til indendørs brug på jævnt underlag.
- Enheden må IKKE bruges som stående hjælpemiddel.
- Gasfjederen bruges KUN til at understøtte højdejusteringen af underarmsstøtterne.
- Gasfjederen må ikke bruges som en ekstra kraft til at komme op.
- Gangbordet må KUN bruges, når underarmen hviler i den rigtige position og er låst.
- Brug kun enheden til det tilsigtede formål.
- Brug kun enheden i teknisk perfekt tilstand.
- Undgå at foretage designændringer på enheden, medmindre du har producentens skriftlige accept for sådanne ændringer.
- Personer med begrænset mobilitet må kun bruge enheden under opsyn af en kvalificeret person.
- Med de forskellige indstillingsmuligheder, som er mulige på enheden, skal brugeren passe på ikke at få fingrene eller andre dele af kroppen i klemme mellem to bevægelige elementer i gangbordet.

- Kontroller altid, at alle skruer er stramme før brug, især dem til højdejustering.
- Alle 4 hjul SKAL ALTID være i kontakt med gulvet under brug for at sikre en stabil for at garantere balance og forhindre ulykker.
- Når man går ind i eller forlader gangbordet, eller når man bruger produktet i en stationær position, skal håndbremsene ALTID være låst. For at gøre dette, tryk let på håndbremsene. Låsen løsnes ved let at trække i bremsehåndtaget (se også låsning/oplåsning af håndbremsen). De 4 hjul er forsynet med hhv. 2 totalbrems og 2 retningsbrems og håndbrems som nemt kan aktiveres.

3. Beskrivelse

Produktbeskrivelse

Bison er et fire-hjulet gangbord (talerstol) med en stiv ramme lavet af pulverlakeret aluminium. Den er udstyret med underarmsstøtter og skubbehåndtag og påmonteret bremsehåndtag for brugerens sikkerhed og komfort. Enheden tilbyder stor manøvrerbarhed, stabilitet og er forsynet med lodret og vandret justerbare underarmsstøtter. Alle 4 hjul er udstyret med parkeringsbrems. Bremsene på håndtagene virker som brems og parkeringsbremse på de to bagerste hjul.

Levering

Bison gangbord leveres i en samlet karton med alle relevante dele. De enkelte dele er adskilt i mindre kasser for at lette monteringen.

Indholdet af en karton er:

- ✓ Bundramme med 4 hjul og bremsehåndtag
- ✓ 1 lodret understøtningsramme med 2 samlebolte som spændes i bunden
- ✓ 1 sæt underarmsstøtter med 2 skubbehåndtag
- ✓ 1 højdejusterbar gasfjeder med udløserhåndtag
- ✓ 1 sæt monteringsværktøjer (10 mm sekskantnøgle, 6 mm heksagonal skruenøgle og 13 mm standardnøgle)
- ✓ 1 montage- og brugervejledning

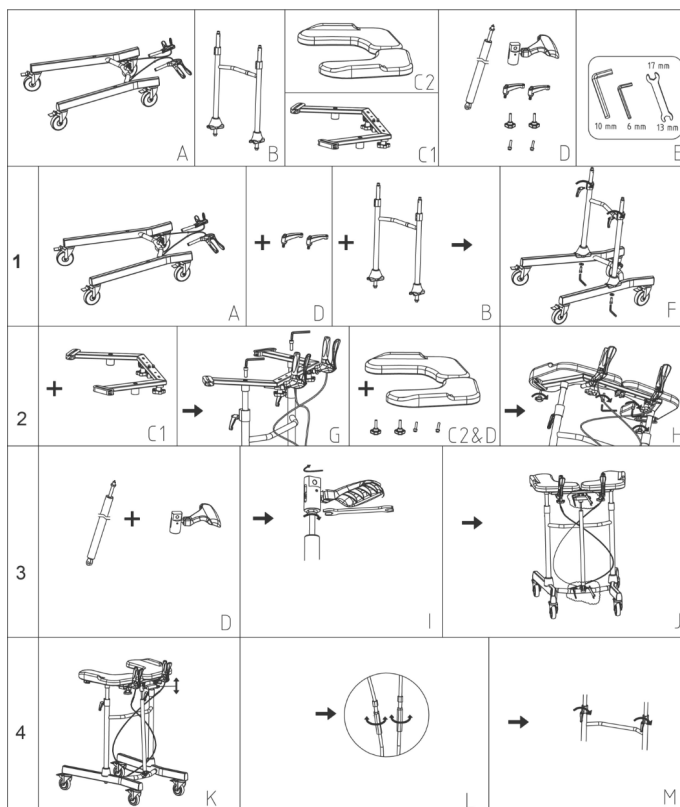
Kontrol ved levering

Kontroller indholdet i kartonen med listen ovenfor. Hvis du på det tidspunkt opdager, at en del mangler eller er beskadiget, skal du ikke fortsætte monteringsprocessen. Kontakt din leverandør med det samme.

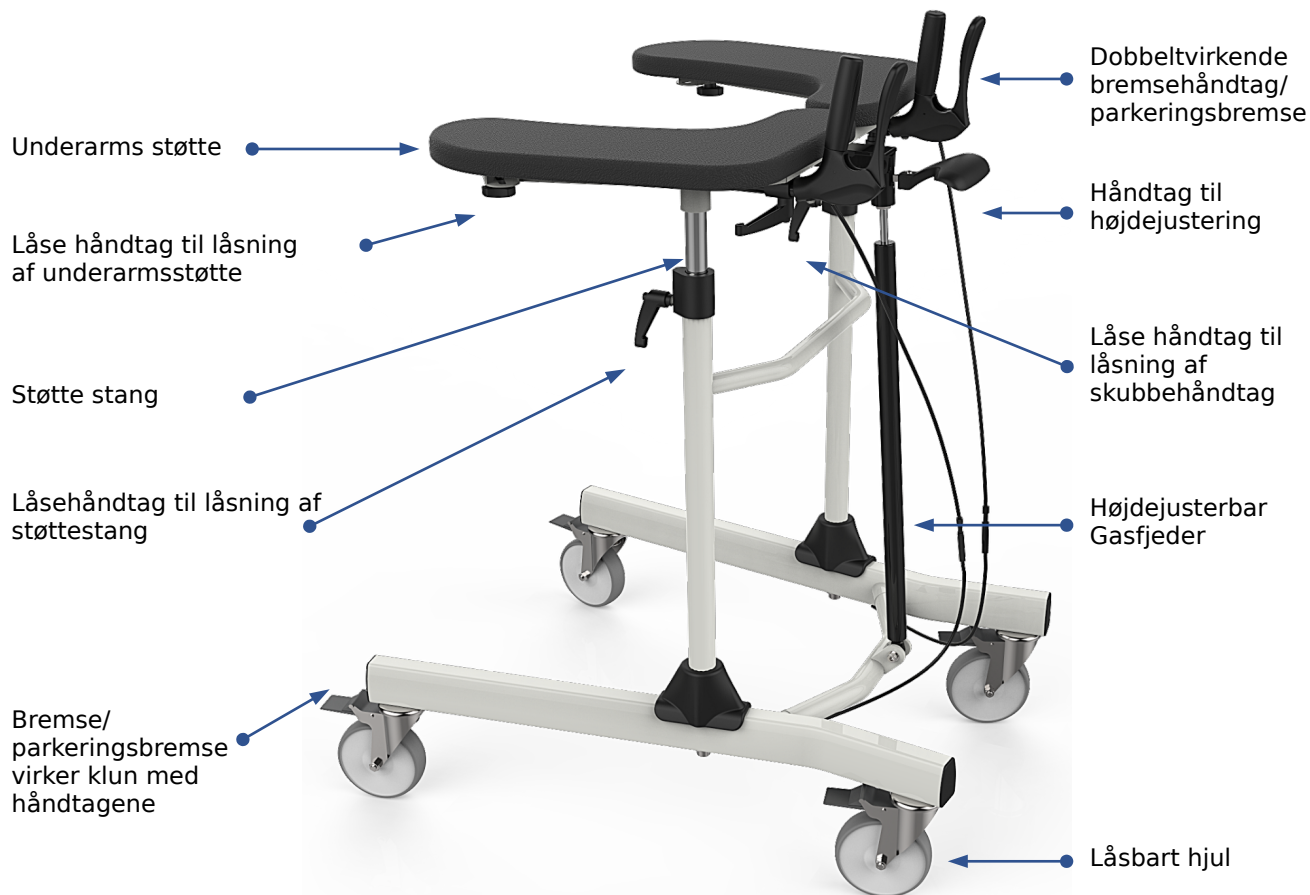
Montage


Følg monteringsvejledningen der er vist på tegningerne bagerst i denne manual.

Art no.: PLAT1000GB



Produkt detaljer



 Efter montering eller justeringer og før brug skal du altid sikre dig, at alle låseknapper og håndtag er korrekt låst, så enheden er stabil og solid. Sørg for, at udstyret er godt efterspændt. Manglende overholdelse af denne advarsel kan resultere i personskade.

Justering af højden på underarmstøtterne

- Løsn de 2 positionsknapper placeret på støttesøjlerne
- Lås det røde højdejusteringsgreb op ved at trække det op
- Foretag justering til den ønskede højde ved at skubbe underarmstøtterne ned eller lade dem bevæge sig frit
- Slip det røde højdejusteringsgreb
- Spænd de 2 låsehåndtag

Korrekt justerede underarmsstøtter skal indstilles så albuerne hviler på støtterne, når du står i oprejst position foran produktet.

 **Enheden må kun bruges med de 2 låseknapper spændt**

Justering af længde og vinkel på skubbehåndtagene

De 2 låsehåndtag placeret under skubbehåndtagene løsnes. Foretag justeringen til den ønskede længde og vinkel for at gøre det let og behageligt at gribe fat i håndtagene. Spænd de 2 låsehåndtag igen.

Brug af håndbremsene

- For at BREMSE gangbordet skal du blot trække bremsehåndtagene bagud mod håndgrebene.
- Gangbordet kan HOLDES BREMSET ved at holde bremsehåndtagene bagud - slip positionen for at løsne bremsen igen.
- For at STARTE MED AT GÅ IGEN, slippes bremsehåndtagene og parkeringsbremsen ved at skubbe håndtaget frem og bremsene vil automatisk frigøres når man bevæger sig fremad.

Låsning/oplåsning af håndbremsen

- For at låse bremsene, skub bremsehåndtagene frem foran dig, indtil du kan høre "klik"-lyden.
- For at låse op bremsene, trækkes bremsehåndtagene baglæns, indtil du kan mærke dem løsne.

Låsning/oplåsning af pedalens parkeringsbremsen på forhjulene

- For at låse bremsene skal du trykke med din fod på bremsepedalen placeret ved hjulmonteringen, indtil den låser. Gentag dette for det andet hjul.
- For at låse bremsene op skal du skubbe/vippe bremsepedalen fra bunden med tæerne på din fod, indtil den låses op. Gentag for det andet hjul.



Når du bruger enheden i en stationær position, SKAL pedalbremserne altid være låst. Du skal altid aktivere bremsene, når du ikke planlægger at flytte enheden. Lad aldrig enheden stå på skråninger uden bremsen aktiveret!

Tilbehør

Til Bison gangbord fås forskelligt tilbehør med følgende varenr 313380. Kontakt din forhandler for mere information.

4. Tekniske data

Bison gangbord	Varenr. 313300
Rammebredde på baghjulene	66,0 cm
Bredde på armstøtterne min. - max.	66,0 - 80,0 cm
Afstand mellem håndgreberne	34,0 cm
Højde min. - max.	102,2 - 143,0 cm
Længde	86,0 cm
Vægt	18,3 kg
Max. belastning	150 kg

Produktlabel

Produktlabel er placeret på en af de nederste rammeelementer



Eksempel på produktetiketten Bison 313300

	QR-code link til hjemmesiden		Produktionsdato
	Producent		Max belastning
	Se bruger-vejledningen		Max bredde
	Til indendørs/udendørs brug		serienr.
	CE mærket produkt		Varenr
	Max belastning kurv		Medicinsk udstyr
	Kun til indendørs brug		

Oversigt ikon betydning

5. Vedligeholdelse

Snavs kan normalt aftørres med en klud med mildt sæbevand. Der må ikke anvendes stærkt basiske rengøringsmidler eller alkoholholdige produkter og der bør ikke anvendes stive børster og skarpe genstande til rengøringen.

Produktet er normalt vedligeholdelsesfrit, men bør regelmæssigt gennemgå en kontrol, der kan foretages af en sagkyndig. Ved en sådan kontrol anbefaler vi at følgende kontrolleres og udføres:

- ✓ Rengøring og desinficering af produktet
- ✓ Ramme/produkt tjekkes for skævheder og tegn på brud
- ✓ Sliddele kontrolleres og skiftes hvis nødvendigt
- ✓ Generel efterspænding af produktet

Anbefalet levetid: Normalt 10 år afhængigt af brugen.

Rensning af hjulene

Det anbefales at rengøre hjulene med varmt vand og et mildt rengøringsmiddel. Foretag også smøring af lejer ved at spraye et smøremiddel på engang imellem eller når hjulene begynder at knirke.

Advarsel



Udsættes produktet for meget kalkholdigt vand, kan en binding og ophobning af kalk på hjullejer og andre bevægelige dele forekomme. I dette tilfælde kan produktet rengøres med et kalkopløsende middel og derefter smøres med smøroleolie.

Advarsel



Ved anvendelse i meget klorholdige omgivelser vil ekstra stærk korrosion kunne forekomme og garantien vil bortfalde.

Advarsel



Vær opmærksom på at hvis rammen er bøjet eller har brud må produktet ikke genanvendes, men skal udskiftes

Opbevaring

Vi anbefaler opbevaring på et tørt sted.

Genanvendelse

Produktet er egnet til genanvendelse. Før genanvendelse, hvor en ny bruger skal overtage produktet, skal produktet være kontrolleret i henhold til pkt. 5.

6. Generel problemafhjælpning

Hvad er der sket?	Hvad kan være grunden?	Hvad skal jeg gøre?
Hjulene drejer ikke let	Der har samlet sig skidt på hjulenes aksler	Rengør hjulenes aksler for skidt
Bremser fungerer ikke korrekt, eller den ene bremse fungerer stærkere end den anden	Bremserne er ikke justeret korrekt	Bremserne justeres eller udskiftning af hjulet kræves. Kontakt servicecentret
Gasfjeder kan ikke udløses	Fjeder ikke justeret korrekt	Håndtag til højdeindstilling drejes med uret indtil den rører udløserstiften på gasfjederen.

Transport

Enheden er ikke et sammenklappeligt produkt, der er praktisk til transport. Hvis det er nødvendigt at transportere den, anbefaler vi at bruge et køretøj, der er stort nok, så det ikke er nødvendigt at skille enheden ad. Hvis det er nødvendigt at skille apparatet ad, skal du følge monteringsvejledningen fra sidste side, men i omvendt rækkefølge. Enheden skal transporteres og fastgøres på en stabil måde, så der ikke er nogen risiko for pludselige og farlige bevægelser af det transporterede produkt.

7. Bortskaffelse af produktet

Dette produkt skal, når det ikke længere kan anvendes, afleveres på en kommunal genbrugsplads.

8. Garanti

Mobilex A/S yder en garanti på 2 år mod materiale- og produktionsfejl. Vi accepterer ikke ansvar for skader, der skyldes dårlig vedligeholdelse af produktet, skader som følge af forkert udførte reparationer eller skader, der skyldes normalt slid. Hvis der foretages konstruktionsmæssige ændringer på produktet uden vores skriftlige accept, bortfalder CE-mærkningen og vores produktansvar. Hvis der konstateres materiale- eller produktionsfejl, skal De straks tage kontakt til forhandleren af produktet eller til Mobilex A/S direkte. Garantien dækker ikke transportomkostninger og omfatter ikke erstatning for personskader eller manglende benyttelse af produktet under reparation. Der ydes ikke erstatning for skader, der skyldes at denne brugervejledning ikke følges.

1. General information

This user manual contains a description of the product and important guidances to ensure a correct and safe usage of the product. It is important prior to use to read this manual carefully. It is especially important to read the safety requirements and follow these.

We continuously develop our products and we reserve the right without further notice to change the specifications and functions of products.

By questions please take contact to your dealer or directly to Mobilex A/S

Mobilex A/S	Phone:	+45 87 93 22 20
Grønlandsvej 5	Telefax:	+45 87 93 17 77
DK-8660 Skanderborg	E-Mail:	info@mobilex.dk
Denmark		

Intended usage

The walker has been designed as an assistance walking aid for people who have mobility problems related to standing or walking independently. With this device those persons can stand, and walk more easily. The main purpose of this product is to provide balance during the gait as well as providing partial unloading of the upper limbs through the forearm supports, which can be adjusted in and out to fit the users trunk. The forearm supports can be adjusted up and down by a control lever connected to the gas strut. The hand grip and brake lever assemblies can be positioned independently to enable the best position for the User. Such a walker offers better support, balance and stability than regular rollators. The device may be used indoor only. Any other usage is prohibited.

Indications

Individuals who, (because of the wide variety of possible health problems) require additional stable support during walking. Individuals under physical rehabilitation treatment after a surgical operation on their leg, foot or hip.

Contraindications

The device must not be used by persons who have serious problems with body balance or whose muscle strength is too low to be able to stand and walk, even with extra support of a walker. The need and possibility of usage of a walker by patient should be always estimated and indicated by a physician or physical therapist.

2. Security instructions

Make sure that this user manual is read by all persons who use the device. The manufacturer doesn't take any responsibility for damages and/or injuries, caused by the fact that the user's manual has not been followed.

- The allowed max. user weight for the device is 150 kg.
- The device is dedicated to be used only indoors on flat surfaces.
- The device may NOT be used as a stand-up helping aid.
- The gas spring is intended ONLY for support of adjusting the height of the armrests.
- The gas spring may not be used as additional power for standing up.
- The device may ONLY be used when the armrest supporting columns are locked in the right position with the position locking knobs.
- Use the device only for the purpose it is intended for.
- Use the device only in good technical condition.
- Avoid making constructive changes on the device, unless you have the manufacturer's written acceptance for such modifications.
- During different adjustments which are possible on the device the user must take care not to squeeze the fingers or other body parts between two moving elements of the device
- All wheels MUST be in contact with the floor at ALL TIMES during use. This will ensure the device is properly balanced and should avoid accidents.
- When using the device in a stationary position, the hand brakes MUST be locked.
- The brakes MUST be in the locked position before entering or leaving the device.
- The 4 wheels are respectively equipped with 2 total brakes and 2 directional brakes and hand brakes that can be easily activated.

3. Description

Product description

The Bison is a four wheel walker with a rigid frame made from powder coated aluminium with forearm supports equipped with push handles and brake handles for the user's safety and comfort. The device offers great manoeuvrability, stability and with forearm supports that can be adjusted vertically and horizontally. Bison is equipped with 4 parking brakes and 2 manoeuvre brakes activated by hand levers.

Delivery

Walkers are supplied in cartons, disassembled for easier transportation.

The contents of a package are:

- ✓ bottom frame with 4 wheels and brake handles
- ✓ 1 vertical supporting frame with 2 assembly bolts tighten in the bottom
- ✓ 1 set of forearm supports with 2 push handles
- ✓ 1 height adjustment gas spring with release lever
- ✓ 1 set of assembly tools
(10 mm hexagonal wrench, 6 mm hexagonal wrench, 13 mm standard wrench)
- ✓ 1 user manual

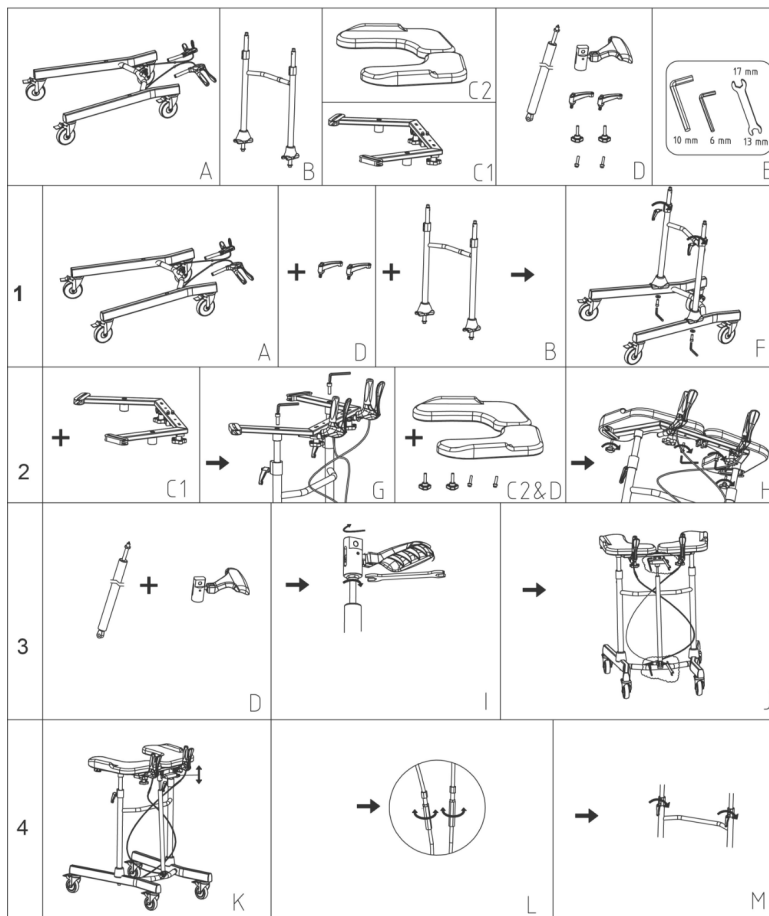
Initial Check

Check the contents of the box with the list above. If you discover at that stage that some part is missing or damaged, do not continue the assembly process. Contact your supplier right away.

Assembly


Please follow the assembly instruction steps shown on the back page of this manual.

Art no.: PLAT1000GB



Product details



 After assembly or adjustments and before usage make sure, that all locking knobs and levers are securely locked, so that the device is stable and solid. Assure there are no unintended movements. Failure to follow this warning can result in personal injury.

Adjusting the height of forearm supports

- Loosen 2 position locking knobs located on support columns;
- Unlock the red height adjustment lever by pulling it up,
- Make adjustment to your desired height by pushing the forearm supports down or letting them to move up freely.
- Release the red height adjustment lever
- Tighten the 2 locking knobs.

Correctly adjusted forearm supports should be located on the height of user's elbows when standing with arms directed downwards.

 **The device should only be used with the 2 locking knobs tightened**

Adjusting the width of forearm supports

Loosen the 2 position locking knobs located under the forearm supports;
Make adjustment of the supports to your desired width by sliding them outwards or inwards;
Tighten the 2 locking knobs.

Adjusting length and angle of the push handles

- Release the 2 position locking levers located under the push handles.
- Make the adjustment to your desired length and angle, to make it easy and comfortable to grab the handles.
- Tighten the levers.

Using the hand brakes

- TO STOP THE WALKER simply pull the brake handles rearwards towards the hand grips.
- TO REMAIN STATIONARY hold the brake handles in the "REAR" position.
- TO START MOVING, release the brake levers and parking brake by pushing the lever forward and the brakes will automatically release as you move forward.

Locking/unlocking the hand brakes

- To lock the brakes push the brake handles to the front until you can hear the "click" sound.
- To unlock the brakes pull the brake handles backwards until you can feel them release.

Locking/Unlocking the pedal parking brakes only front wheels

- To lock the brakes press with your foot on the brake pedal located at the wheel assembly until it locks. Repeat that for the other wheel.
- To unlock the brakes pull the brake pedal from the bottom with the nose of your foot until it unlocks. Repeat for the other wheel.



When using the device in a stationary position, the pedal brakes MUST always be locked.

You should always engage the brakes when you don't plan to move the device.

Never leave the device on slopes without brakes engaged!

Accessories

For the Bison walker various accessories are available with the following article no. 313380. Please contact your dealer.

4. Technical data

Bison walker	Item nr. 313300
Width of the frame at the rear wheels	66,0 cm
Width of arm rests min. - max.	66,0 - 80,0 cm
Distance between handles	34,0 cm
Height min. - max.	102,2 - 143,0 cm
Length	86,0 cm
Weight	18,3 kg
Max. load	150 kg

Product label

The product label is located on one of the bottom tubes of the main frame



Sample of the product label for Bison 313300

	QR-code link to homepage		Manufacturing date
	Manufacturer		Max load
	Observe the user manual		Max width
	To be used indoor and outdoor		serial no
	CE marked product		Item Number
	Max load basket		Medical Device
	Only to be used indoor		

Overview icon meaning

5. Maintenance and care

Normal dirt can be removed with standard cleaning agents and a sponge or soft rag. Check the specific product information and use only commercial cleaning products which are suitable for cleaning and disinfection (do not use alcohol-containing products and no solvents or abrasives).

The device basically does not need maintenance. Despite the solid construction and the use of resistant materials the product is subject to wear. It is therefore recommended to check the product at regular intervals by a professional service. We recommend the following to be checked:


- ✓ Cleaning and disinfection of the product
- ✓ Frame/product should be checked if it has been bent, damaged, worn or corroded
- ✓ Wear parts are checked and replaced if necessary
- ✓ General retightening of the product

Recommended service life: Normally 10 years depending on use.


Cleaning the wheels

It is recommended to clean the wheels in hot water with a mild cleaning agent. Lubricate the bearings with oil periodically or when the wheels start squeaking.


Warning

 If the product is exposed to very calcareous water, a binding and accumulation of lime on wheel bearings and other moving parts may occur. In this case, the product can be cleaned with a limescale remover and then lubricated with lubricating oil.

Warning

 When used in highly chlorinated environments extra strong corrosion may occur and the warranty will be void.

Warning

 Please note that if the frame is bent or broken, the product must not be recycled but must be replaced

Storage

We recommend storage in a dry place.

Reuse

The product is suitable for reuse. Before reusing, where a new user is to take over the product, the product must be checked according to point 5.

6. General fixes

<i>Symptoms</i>	<i>Possible cause</i>	<i>What to do?</i>
The wheels don't turn smooth and easily	There is a dirt between wheels and forks	Clean the space between wheels and forks. Lubricate the axles of the wheels
Brakes aren't working correctly or one brake works stronger than the other.	The brake foot is torn	Replacement of brake foot or wheel required. Contact the service centre.
Gas spring cannot be released	Gas spring not adjusted correctly	Turn the height adjustment handle clockwise until it touches the release pin on the gas spring.

Transportation

The device is not a foldable product convenient for transportation. If it is necessary to transport it, we recommend to use a vehicle large enough, so there is no need to disassemble the device. If it is necessary to disassemble the device follow the assembly instruction from the last page, but in reverse order. The device should be transported and secured in a stable way and there is no risk of sudden and dangerous movements of the transported product.

7. Disposal of the product

The product can not be disposed of with household waste but must be brought to the local recycling centre.

8. Guarantee terms

Mobilex A/S offers 2 years of warranty for damages caused by errors in production or material errors. The warranty is not valid by not-intended repair or usage of the product. Parts subject to normal wear are not covered by the warranty, unless wear is caused by a manufacturing fault. If product changes are made without our written acceptance the CE-marking and product warranty will not be valid. In the event of product damages covered by this warranty, please notify your dealer or Mobilex A/S directly. The warranty does not cover transport costs and does not include compensation for personal injuries or non-use of the product during repair. The warranty does not cover damages due to the user manual not being followed.

1. Introduzione

ha acquistato un prodotto di qualità Mobilex e ne siamo particolarmente felici. Questo manuale contiene una descrizione dettagliata del prodotto nonché informazioni importanti per il suo corretto utilizzo. Prima di utilizzare il prodotto si prega di leggere attentamente questo manuale e di osservare scrupolosamente tutte le istruzioni contenute, in particolare le note relative alla sicurezza per poter garantire sempre un uso sicuro ed efficiente del prodotto.

Nota: Nell'intento di migliorare sviluppiamo continuamente i nostri prodotti e pertanto ci riserviamo il diritto di modificare i prodotti senza ulteriore preavviso.

In caso di ulteriori domande La preghiamo di rivolgersi al Suo rivenditore o direttamente a Mobilex:

Mobilex A/S	Telefono	+45 87 93 22 20
Grønlandsvej 5	Telefax	+45 87 93 17 77
DK-8660 Skanderborg	E-Mail	info@mobilex.dk
Danimarca		

Destinazione d'uso

Il deambulatore stabilizzante Bison è un dispositivo medico che può essere utilizzato al riapprendimento e/o all'allenamento della deambulazione attiva e può essere d'aiuto in caso di alterazione dell'equilibrio. Il dispositivo è adatto a pazienti che a causa di invalidità non sono più in grado di stare in piedi e camminare autonomamente e che necessitano di un ulteriore sostegno stabile durante la deambulazione. Permette a queste persone di muoversi autonomamente o con accompagnatore, mantenendo una camminata a busto eretto. Ogni altro uso del dispositivo non è consentito.

Indicazioni

Il deambulatore stabilizzante "Bison" è indicato per persone che a causa di invalidità o malattia hanno bisogno di un ulteriore e stabile supporto alla deambulazione, nonché per persone in fase di riabilitazione dopo un intervento chirurgico alla gamba, piede o all'anca.

Controindicazioni

Il dispositivo non deve essere utilizzato da persone che hanno seri problemi d'equilibrio del corpo o che non hanno sufficiente forza muscolare per stare in piedi e camminare, anche se supportati da un deambulatore. La necessità o possibilità di utilizzo del deambulatore da parte del paziente deve essere sempre consigliata o prescritta da un medico o fisioterapista.

2. Avvisi per la sicurezza

Assicuratevi che questo manuale venga letto da tutte le persone che utilizzano il dispositivo. Il produttore non si assume alcuna responsabilità per danni e/o lesioni causate dalla mancata osservanza di istruzioni contenute nel manuale.

- L'utente non deve superare il peso di 150 kg.
- Il dispositivo è adatto esclusivamente ad un uso in interni su superfici piane.
- Il dispositivo non può essere utilizzato come aiuto per alzarsi in piedi.
- La molla a gas va usata esclusivamente per regolare l'altezza degli appoggia-gomiti.
- La molla a gas non deve essere utilizzata come sostegno per alzarsi in piedi.
- Il dispositivo deve essere usato solo con gli appoggia-gomiti bloccati alla giusta altezza.
- Usare il dispositivo solo per l'uso consentito.
- Usare il dispositivo solo se è in perfetto stato.
- Non apportare modifiche al prodotto se non esplicitamente autorizzate dal costruttore.
- Date le diverse possibilità di regolazioni l'utente deve porre particolare attenzione a non schiacciarsi dita o altre parti del corpo tra due elementi in movimento.
- Per garantire che il dispositivo sia correttamente bilanciato e per evitare incidenti durante l'uso, tutte le 4 ruote devono essere sempre a contatto con il pavimento.
- Se si utilizza il dispositivo in posizione stazionaria i freni a mano devono essere bloccati.
- Prima che il paziente entri nel dispositivo o quando si intende lasciare il dispositivo incustodito assicurarsi sempre che i freni siano in posizione bloccata.
- Le 4 ruote sono dotate di 2 freni totali e 2 freni direzionali e freni a mano che possono essere facilmente attivati.

3. Descrizione

Descrizione del prodotto

Il Bison è un deambulatore stabilizzante a quattro ruote con un telaio rigido in alluminio verniciato a polvere. È dotato di appoggia-gomiti con manopole e maniglie freni per garantire la sicurezza e il comfort dell'utente. Il dispositivo offre una grande maneggevolezza, stabilità. Gli appoggiagomiti possono essere regolati in senso verticale e orizzontale. Il deambulatore Bison è dotato di 4 freni di stazionamento e di 2 freni di manovra attivati da leva a mano.

Fornitura

Il deambulatore Bison è fornito smontato in un cartone contenente:

- ✓ parte inferiore del telaio con le 4 ruote e le leve dei freni si manovra
- ✓ 1 struttura portante verticale con 2 viti di montaggio sul fondo
- ✓ 1 set appoggia-gomiti con manopole
- ✓ 1 pistone a gas con leva di bloccaggio
- ✓ 1 kit attrezzi (chiave esagonale 10 mm, chiave esagonale 13 mm, chiave standard 13 mm)
- ✓ Questo manuale

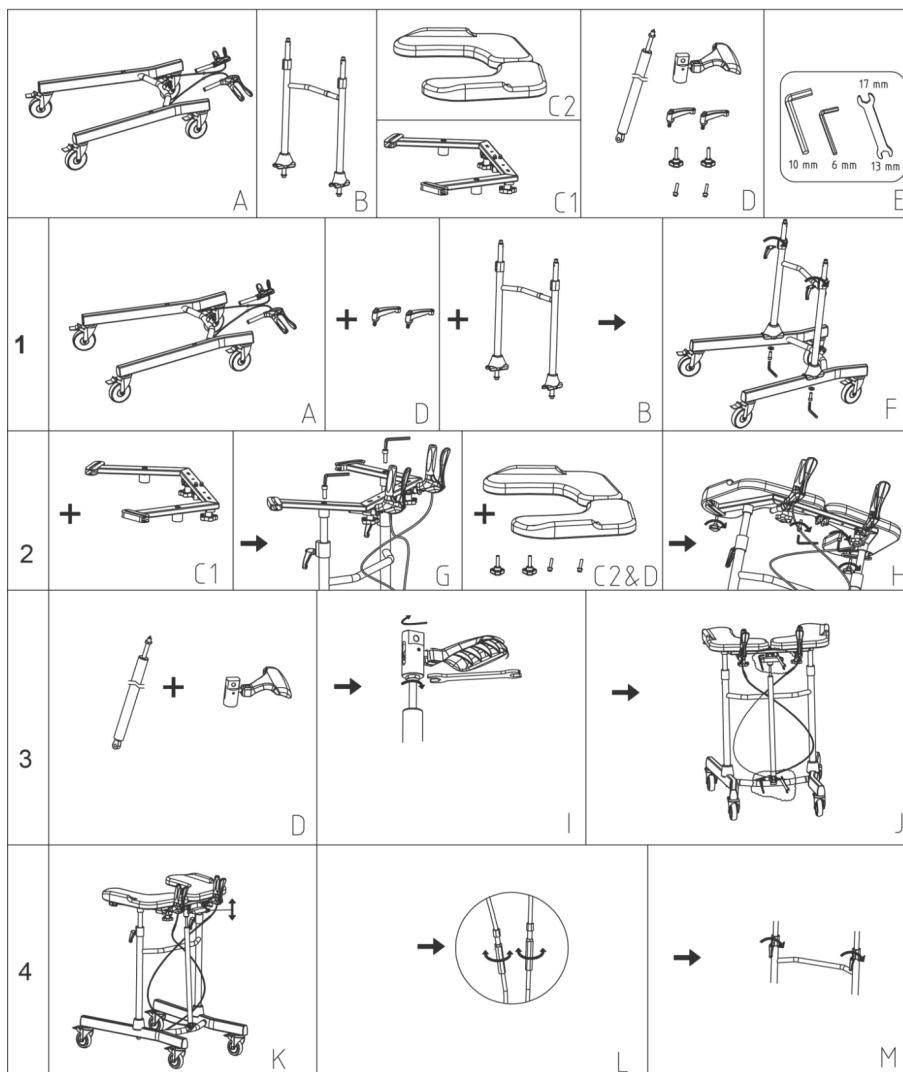
Controllo iniziale

Controllare il contenuto della scatola con la lista qui sopra. Se il prodotto presentasse un qualsiasi danno o difetto contattate immediatamente il Vostro rivenditore di fiducia.

Montaggio

seguire le istruzioni di montaggio riportate sul retro di questo manuale

Art no.: PLAT1000GB



Dettagli del prodotto



Dopo il montaggio o la regolazione e comunque prima di ogni uso assicurarsi che tutte le viti di bloccaggio e leve siano bloccate in modo sicuro, in modo da rendere il dispositivo stabile e sicuro. Assicurarsi che non ci sono movimenti non voluti. La mancata osservanza di questa avvertenza può causare lesioni personali.

Regolazione degli appoggia-gomiti

- Allentare le 2 viti di bloccaggio poste sulle colonne di sostegno.
- Sbloccare la leva di sbloccaggio del pistone a gas, tirandola verso l'alto.
- Regolare all'altezza desiderata spingendo gli appoggia-gomiti verso il basso o consentendo loro di spostarsi liberamente verso l'alto.
- Rilasciare la leva di sbloccaggio del pistone a gas.
- Fissare nuovamente le 2 levette di bloccaggio.

I poggia-gomiti sono regolati alla giusta altezza se si trovano all'altezza dei gomiti dell'utente quando questo sta in posizione eretta con le braccia abbassate.

Il dispositivo deve essere utilizzato solo con le 2 levette di bloccaggio fissate!

Regolazione della larghezza degli appoggia-gomiti

- Allentare le 2 viti di fissaggio poste sotto agli appoggia-gomiti.
- Regolare gli appoggia-gomiti alla larghezza desiderata, spostandoli verso l'interno o esterno.
- Fissare nuovamente le 2 viti di fissaggio.

Regolazione della lunghezza e/o dell'angolazione delle manopole

- Allentare le 2 levette di fissaggio poste sotto le manopole
- Regolare le manopole alla lunghezza ed angolazione desiderata, per garantire una presa comoda e sicura delle manopole.
- Fissare nuovamente le 2 levette di fissaggio.

Uso dei freni di manovra

- Per FERMARE il deambulatore tirate le leve freno verso di Voi in direzione delle manopole.
- Per RIMANERE FERMI mantenere tirate verso di Voi le leve freno
- Per RICOMINCIARE a camminare, rilasciare le leve dei freni e il freno di stazionamento spingendo la leva in avanti e i freni si sganceranno automaticamente quando si andrà avanti.

Bloccaggio / sbloccaggio dei freni di manovra

- Per bloccare i freni spingere le leve freno in avanti fino a quando sentite un leggero "click".
- Per sbloccare i freni tirare le leve freno all'indietro fino a percepire il rilascio dei freni.

Bloccaggio / sbloccaggio dei freni di stazionamento a pedale

- Per bloccare i freni di stazionamento, con il piede premete sul pedale che si trova sulla ruota finché si blocca. Ripetere l'operazione per ognuna delle 4 ruote.
- Per sbloccare i freni di stazionamento, con la punta del piede premete il pedale del freno dal basso verso l'alto fino a quando non si sblocca. Ripetere l'operazione per ognuna delle 4 ruote.

Quando si utilizza il dispositivo in una posizione stazionaria, i freni a pedale devono sempre essere bloccati. I freni devono sempre essere bloccati quando non si intende spostare il dispositivo. Non abbandonare mai il dispositivo senza i freni bloccati!

Accessori

I seguenti accessori sono disponibili per il rollator Bison con il seguente codice 313380. Contattate il vostro rivenditore specializzato.

4. Dati tecnici




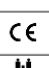

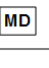
Bison Deambulatore	Codice 313300
Larghezza telaio alle ruote posteriori	66,0 cm
Larghezza regolabile degli appoggiabraccia	66,0 - 80,0 cm
Distanza tra le manopole	34,0 cm
Altezza regolabile	102,2 - 143,0 cm
Lunghezza totale	86,0 cm
Peso totale	18,3 kg
Portata massima	150 kg

Targhetta di identificazione

L'etichetta identificativa si trova sul tubo inferiore del telaio



Immagine dell'etichetta Bison 313300

	QR-code link alla homepage		Data di produzione
	Produttore		Carico massimo
	Osservare il manuale d'uso		Larghezza massima
	Da usare all'interno e all'esterno		numero di serie
	Prodotto con marchio CE		Numero di articolo
	Cesto di carico massimo		Dispositivo medico
	Da usare solo all'interno		

Significato dell'icona panoramica

5. Pulizia e manutenzione

Lo sporco normale può essere rimosso con detersivi standard e una spugna o uno straccio morbido. Controllare le informazioni specifiche del prodotto e utilizzare solo prodotti di pulizia commerciali adatti alla pulizia e alla disinfezione (non utilizzare prodotti contenenti alcol e nessun solvente o abrasivo).

Il dispositivo fondamentalmente non ha bisogno di manutenzione, ma nonostante la costruzione solida e l'uso di materiali resistenti, il prodotto è soggetto a usura. Si raccomanda quindi di far controllare il prodotto a intervalli regolari da un servizio professionale. Raccomandiamo di controllare quanto segue:

- ✓ Pulizia e disinfezione del prodotto
- ✓ Controllare il telaio/prodotto se è stato piegato, danneggiato, usurato o corrosivo
- ✓ Controllo delle parti soggette a usura e, se necessario, loro sostituzione
- ✓ Serraggio generale del prodotto

Vita utile consigliata: massimo 10 anni a seconda dell'uso.

Pulizia delle ruote

Si raccomanda di pulire le ruote in acqua calda con un detersivo delicato. Lubrificare i cuscinetti con olio periodicamente o quando le ruote iniziano a cigolare.

Attenzione



Se il prodotto è esposto ad acqua molto calcarea, si può verificare un legame e un accumulo di calcare sui cuscinetti delle ruote e su altre parti mobili. In questo caso, il prodotto può essere pulito con un anticalcare e poi lubrificato con olio lubrificante.

Attenzione



Se utilizzato in ambienti altamente clorati, può verificarsi una forte corrosione extra e la garanzia sarà annullata.

Attenzione



Se il telaio è piegato o rotto, il prodotto non può essere riciclato ma deve essere sostituito.

Stoccaggio

Si consiglia di conservare in un luogo asciutto.

Riutilizzo

Il prodotto è adatto al riutilizzo. Prima del riutilizzo, quando un nuovo utente deve prendere in consegna il prodotto, il prodotto deve essere controllato secondo il punto 5.

6. Risoluzione di piccoli guasti

Cosa succede?	Quale può essere la causa?	Cosa fare?
<i>Il deambulatore è duro da spingere o da guidare</i>	<i>Sporczia tra ruota e forcella</i>	<i>Eliminare eventuale sporczia tra ruota e forcella</i>
<i>I freni non frenano regolarmente</i>	<i>I freni sono mal regolati</i>	<i>Controllare la regolazione dei freni (→ centro di servizio)</i>
<i>La molla a gas non può essere rilasciata</i>	<i>Molla del gas non regolata correttamente</i>	<i>Ruotare la maniglia di regolazione dell'altezza in senso orario fino a toccare il perno di rilascio sulla molla a gas.</i>

Trasporto

Il dispositivo non è pieghevole. Se si rendesse necessario un trasporto, si consiglia di utilizzare un veicolo abbastanza grande per evitare di smontare il dispositivo. Se è necessario smontare il dispositivo seguire le istruzioni di montaggio dall'ultima pagina, ma in ordine inverso. Il dispositivo deve essere trasportato fissato in modo stabile affinché non vi sia alcun rischio di movimenti improvvisi e pericolosi del dispositivo trasportato.

7. Smaltimento

Il prodotto non può essere smaltito con i rifiuti domestici, ma deve essere portato al centro di raccolta locale (CRM o CRZ).

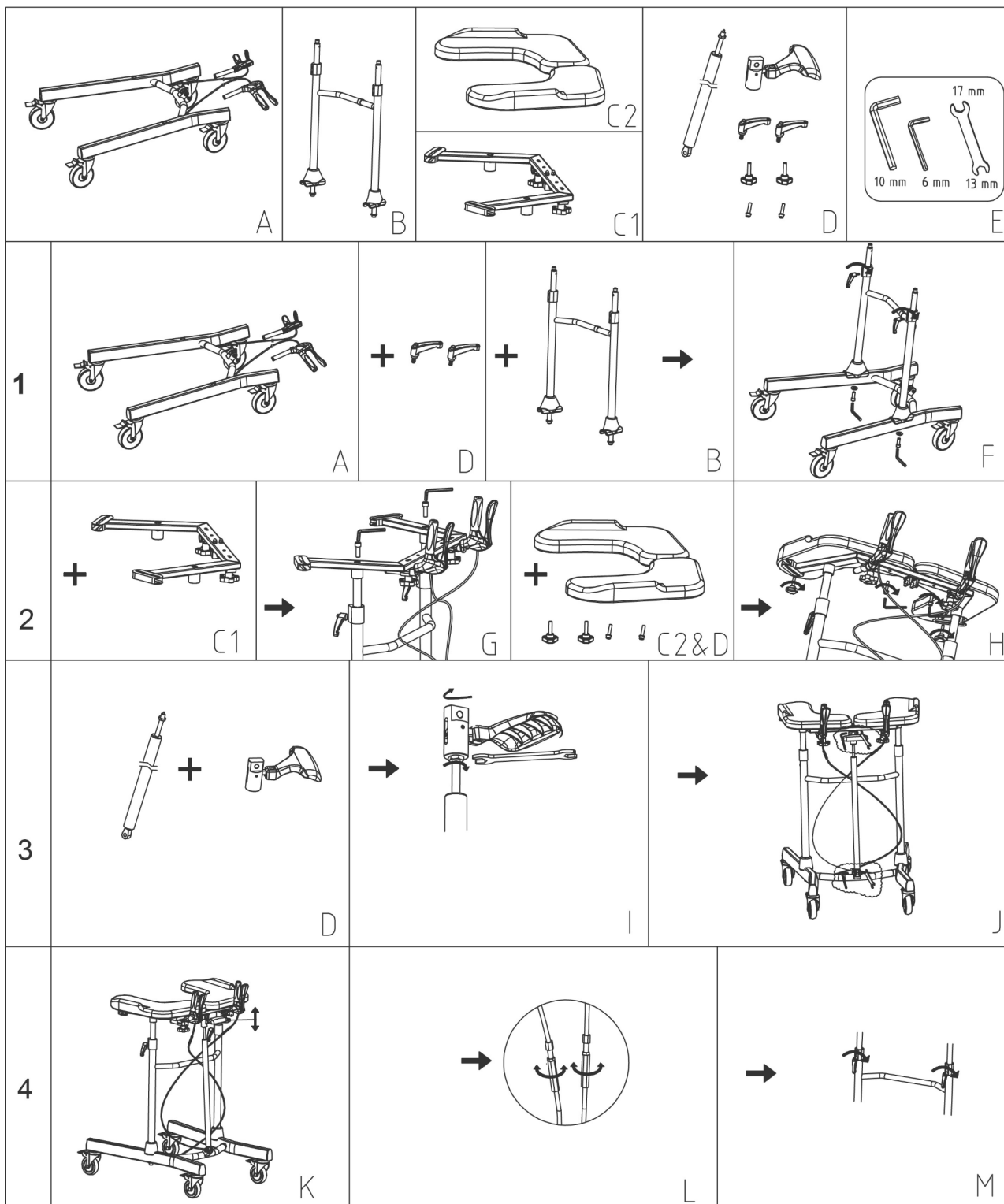
8 Garanzia

Mobilex A/S offre 2 anni di garanzia per danni causati da errori di produzione o materiali. La garanzia non è valida per riparazioni o utilizzi non intenzionali del prodotto. Le parti soggette a normale usura non sono coperte da garanzia, a meno che l'usura non sia causata da un difetto di fabbricazione. In caso di modifiche apportate al prodotto senza una nostra approvazione scritta, il marchio CE e la garanzia del prodotto non saranno più valide. In caso di danni al prodotto coperti da questa garanzia, si prega di informare il rivenditore o direttamente Mobilex A/S. La garanzia non copre spese di trasporto e non comprende risarcimenti per danni a persone o risarcimenti per il mancato utilizzo del prodotto durante la riparazione. La garanzia non copre danni dovuti al mancato rispetto del manuale d'uso.

BISON walker

Art. 313300

Montage- und Gebrauchsanleitung - Montage- og brugervejledning - User Manual - Manuale d'uso e manutenzione



Declaration of Conformity (CE)

(Konformitätserklärung / Konformitetserklæring / Dichiarazione di conformità)

Mobilex A/S, Grønlandsvej 5, DK-8660 Skanderborg, Denmark,

Hereby declare under our sole responsibility as a legal manufacturer that the product specified on the product list below, meet the essential health and safety requirements and is in conformance with the provisions of the Regulation (EU) 2017/745 OF THE EUROPEAN PARLIAMENT AND OF THE COUNCIL on medical devices.

The product specified on the product list below is "technical aid for the disabled", classified as Class I, medical device. The classification is based on the requirements of Rule 1 of annex VIII, of the Regulation (EU) 2017/745.

The CE marking has been affixed on the product according to Annex V of the Regulation (EU) 2017/745.

PRODUCT LIST

Bison Walker - item no. 313300

ACCESSORIES LIST

Item nr.	Accessories item nr.
313300	313380

Harmonized norms used during conformity estimation:

PN-EN ISO 11199-3:2008, EN ISO 14971:2012, EN 1041:2009, PN-EN 1985:2002



EU2017/745 for Medical Equipment

(über Medizinprodukte / for medicinalprodukter / per dispositivi medici / for medicinalprodukter)

In case of unintended incidents or suspected faults, failures or defects of the product, the dealer or Mobilex A/S must be contacted /

Ved utilsigtede hændelser eller hvis der er formodning om, at der er fejl, svigt eller mangler ved produktet skal forhandleren eller Mobilex A/S kontaktes /

Bei unbeabsichtigten Vorfällen oder vermuteten Fehlern, Ausfällen oder Defekten des Produkts muss der Händler oder Mobilex A/S kontaktiert werden /

In caso di incidenti involontari, di sospetti di guasti, malfunzionamenti o difetti del prodotto, è necessario contattare il rivenditore o la Mobilex A/S.

Thomas Nygaard Christensen
Managing Director/Geschäftsführer/
Adm. Direktør/Amministratore unico
Mobilex A/S
Skanderborg, 14-09-2021

Signature/Unterschrift/Underskrift/firma

Serial number: