

## 1 Grundlæggende oplysninger

### 1.1 Indledning

Denne brugsanvisning indeholder oplysninger om sikker og korrekt brug af toiletsædeforhøjelsen.

Læs brugsanvisningen grundigt inden brug af toiletsædeforhøjelsen, og iagttag alle oplysninger.

Opbevar alle dokumenter omhyggeligt.

### 1.2 Tilsigtet anvendelse

Toiletsædeforhøjelsen anvendes udelukkende til at gøre toiletsædet højere og er derfor beregnet til montering på toiletkummer.

Enhver anden anvendelse end den nævnte er ikke tilladt.

Toiletsædeforhøjelsen er kun beregnet til unge og voksne personer.

Toiletsædeforhøjelsen er uegnet til personer, der er mindre end 146 cm eller vejer mindre end 40 kg (BMI < 17).

Må ikke bruges som børnetoiletsæde.

### Kontraindikation

Ved korrekt anvendelse er der ingen kendt kontraindikation.

### 1.3 Bortskaffelse

Produktet består af genanvendelige materialer.

Bortskaffelse og genbrug af gammelt udstyr og gammel emballage skal ske i overensstemmelse med de gældende nationale bestemmelser.

### 1.4 CE-mærkning

Produktet er i overensstemmelse med Europa-Parlamentets og Rådets forordning (EU) 2017/745 om medicinsk udstyr.

### 1.5 Genanvendelse

Produktet er egnet til genanvendelse. Antallet af hvor mange gange det kan genbruges, afhænger af det pågældende produkts tilstand.

Læs producentens retningslinjer om rensning og hygiejne inden gentaget brug, og kontrollér produktets tekniske og funktionelle sikkerhed.

### 1.6 Levetid

Produkt er ved brug, der er i overensstemmelse med den tilsigtede anvendelse, og overholdelse af rengørings- og sikkerhedsanvisningerne dimensioneret til at have en levetid på 3 år.

Denne levetid kan overskrides, hvis produktet behandles, plejes og bruges med omhu.

## 2 Sikkerhedsanvisninger

Toiletsædeforhøjelsen må ikke overbelastes (maks. brugervægt: 120 kg).

I forbindelse med væghængte toiletkummer må toiletkummens tilladte belastningsvægt ikke overskrides.

Sørg for, at toiletsædeforhøjelsen og sædet er tør inden toiletbesøget. Ellers er der fare for at glide.

Belast armlænene ensartet. Armlænene må ikke belastes med hele kropsvægten. Maksimal belastning pr. armlæn: 60 kg.

Toiletsædeforhøjelsen må ikke bruges, hvis den er beskadiget.

Sørg for at sikre dig, at højdeindstillingsstængerne (foran) er gået i indgreb og at de ligger på toiletkummens kant.

Sørg for at sikre dig, at højdestøtterne (bag) er gået i indgreb (de røde stopknaster er synlige i kroppens udsparinger).

Sørg for at sikre dig, at monteringsdelen er skruet fast til toiletkummen.

Personer med begrænset mobilitet må kun sættes på toiletsædeforhøjelsen forfra, ikke fra siden.

Toiletsædeforhøjelsen må ikke kun belastes på den ene side.

Toiletsædeforhøjelsen må ikke bruges som sæde til at sidde vedvarende.

Toiletsædeforhøjelsen må ikke bruges som opstigningshjælp, og der må ikke stå på den.

Hvis låget er klappet op: Brug ikke låget som ryglæn.

Ved brug af toiletsædeforhøjelsen skal der overholdes en rolig siddeposition og ekstreme kropsbevægelser skal undgås. Ellers er der fare for at glide.

Toiletsædeforhøjelsen må i nedenstående tilfælde kun bruges med hjælp fra en ledsager: Ved balanceforstyrrelser; ved nedsat opfattelsesevne; hvis personen ikke kan sidde selv; hvis personen ikke selv kan holde overkroppen oprejst.

Vær ved drejning af armlænene opmærksom på, at legemsdele eller tøj ikke fastklemmes.

Ved direkte sollys eller varmluft kan produktets overflade blive varm. Fare for forbrænding!

Foretag ikke selv ændringer på produktet.

Kontrollér jævnligt produktet for skader og at det er monteret korrekt.

Alvorlige hændelser, der opstår ved brug af produktet, skal oplyses til producenten og den kompetente myndighed.

## 3 Beskrivelse

Toiletsædeforhøjelsen passer til gængse toiletkummer (se tekniske data "Fastgørelsesmål") og kan fås i følgende udførelser:

- med armlæn (fig. 1)
- uden armlæn (uden fig.)

## 3.1 Tekniske data

Se "Tekniske data" i slutning af brugsanvisningen.

## 3.2 Typeskilt

Typeskiltet (fig. 8) er anbragt på bagsiden og indeholder følgende oplysninger (eksemplarisk illustration):

Salgs- hhv. serviceadresse (1, fig. 8), konformitetsmærkning (2, fig. 8), oplysning (læs brugsanvisningen) (3, fig. 8), maks. brugervægt (4, fig. 8), produktionsår (5, fig. 8), produktidentifikationsnummer (6, fig. 8), produktnavn (7, fig. 8), mærkning som medicinsk produkt (8, fig. 8), partinummer (9, fig. 8), produkttype (10, fig. 8), strekkode (11, fig. 8), artikelnummer (12, fig. 8) og producent (13, fig. 8).

## 3.3 Indstilling af sædehøjden:

**OBS** Indstil højdeindstillingsstængerne og højdestøtterne altid til den samme sædehøjde (**A** 80 mm, **B** 120 mm eller **C** 150 mm).

1. Tryk højdeindstillingsstængerne (1, fig. 2) ind i holderne alt efter ønsket sædehøjde (2, fig. 2). Højdeindstillingsstængerne skal gå i indgreb i udsparingen (3, fig. 2).
2. Højdestøtter (1, fig. 3) sættes på monteringsdelen (2, fig. 3) og drejes 180°.

## 3.4 Montering af toiletsædeforhøjelsen

Monteringsdelen kan monteres på toiletkummer, hvis keramik har en tykkelse på op til 25 mm på bagsiden. Der kan fås et alternativt fastgørelsessystem til andre toiletkummer. Kontakt dertil specialforretninger.

1. Sæt skruerne med dyvel i udvidelsen i monteringsdelens (3, fig. 4) langhuller (4, fig. 4). Dyvelhovedet (1, fig. 4) skal ligge i føringerne (2, fig. 4).
2. Flyt skruerne i langhullerne, indtil de har den samme afstand i forhold til hinanden som hullerne (2, fig. 5) i toiletkummens bageste kant.
3. Sæt skruerne i toiletkummens huller, og læg monteringsdelen (1, fig. 5) på toiletkummen.
4. Juster monteringsdelen, så den ligger i midten, og drej skruerne (3, fig. 5) med uret, indtil monteringsdelen fastgjort sikkert. I den forbindelse udvides dyvlerne (5, fig. 4).
5. Sæt kroppen (1, fig. 6) på højdestøtterne (3, fig. 6). Højdestøtterne skal glide i føringerne (2, fig. 6) på kroppen.
6. Tryk kroppen ned, indtil højdestøtterne går i indgreb (den røde stopknast skal være synlig i åbningen (4, fig. 6) på kroppen).
7. Sæt en sikringsbolt (5, fig. 6) i kroppens åbning i begge sider, og drej 90°.

## 3.5 Afmontering af toiletsædeforhøjelsen

1. Drej begge sikringsbolte, så pilen peger opad, og træk dem ud.
2. Tryk de røde stopknaster ned, og træk kroppen fra højdestøtterne.
3. Drej skruerne mod uret, indtil monteringsdelen kan tages af.

## 3.6 Montering og afmontering af armlænene

1. Sæt armlænet (4, fig. 7) i åbningen i siden af kroppen (3, fig. 7). Forbindelsesstykkerne (5, fig. 7) på armlænet og kroppen skal flugte med hinanden.
2. Drej armlænet fremad.

Gå frem i omvendt rækkefølge til afmontering.

## 3.7 Montering og afmontering af låget

1. Læg låget (1, fig. 7) således på kroppen, at låget kroe ligger mod holderne (2, fig. 7).
2. Tryk på lågets bageste kant, indtil krogene går i indgreb.

Til afmontering klappes låget ca. 90° op, og skubbes væk fra kroppens holdere, indtil krogene løsnes fra holderne.

## 4 Vedligeholdelse og pleje

**OBS** Der må ikke bruges skuremidler. Ellers kan plastoverfladerne blive beskadiget.

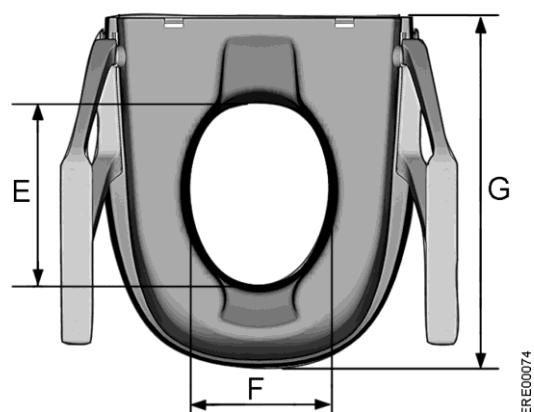
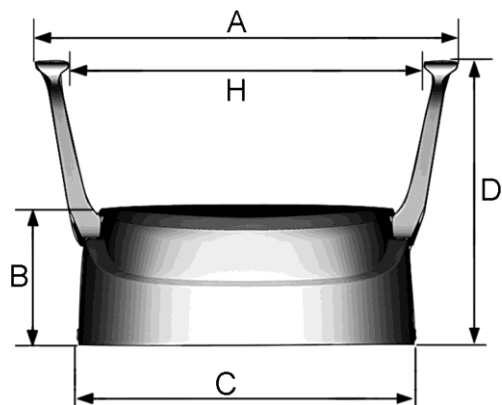
Produktet kan rengøres med gængse rengøringsmidler (uden opløsningsmidler og med en pH-værdi på 5-9).

Ved behov samt ved brug af flere personer kan overfladen **efter rengøringen** desinficeres med gængse desinfektionsmidler (maks. 70 % alkohol). Alt efter valgt desinfektionsmiddel sprøjtes desinfektionsmidlet på eller påføres med en klud. Overhold oplysningerne fra rengørings- hhv. desinfektionsmidlets producent.

Ved overholdelse af de angivne rengørings- og sikkerhedsanvisninger er produktet vedligeholdelsesfrit.

Tør toiletsædeforhøjelsen af med en ren klud efter rengøringen.

Fornødne reparationer skal gennemføres af et autoriseret specialværksted.



ERE00074

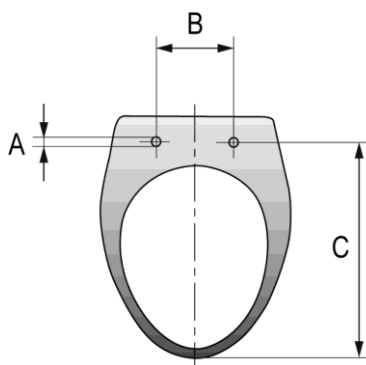
## Tekniske data

Mål	[mm]
A	560
B	177
C	445
D	377
E	255
F	195
G	497
H	468

Højdeindstilling	[mm]
A	80
B	120
C	150

Fastgørelsesmål	[mm]
A	16 ± 2
B	155 ± 10
C	430 ± 10

Produktvægt med/uden armlæn	4,1 kg / 2,8 kg
Maks. Brugervægt	120 kg
Farve	Hvid
Brugstemperatur	10-40 °C
Maksimal rengøringsstemperatur i 3 minutter	85 °C
Materiale*	PP, PPGF



ERE00084

\* Alle anvendte materialer er korrosionsbestandige og latexfri. De anvendte materialer er i overensstemmelse med REACH-forordningen.



Danish CARE Supply®  
- fremtidens hjælpemidler

Danish CARE Supply | Alsikevej 12 | 8920 Randers NV | Tlf. 22 11 86 12  
E-mail: dcs@danishcaresupply.dk | www.danishcaresupply.dk