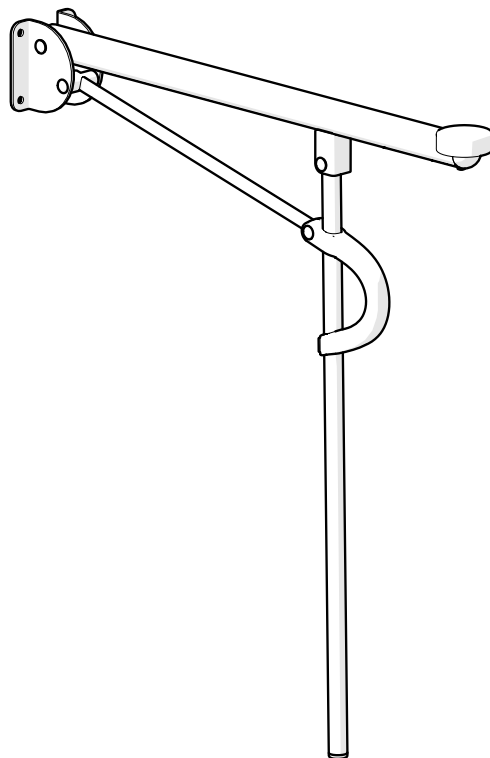


Etac Optimal

Manual

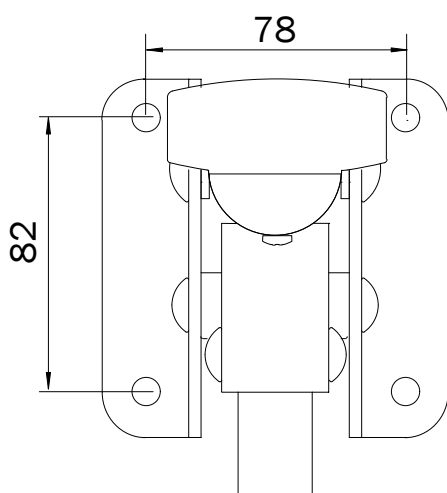
etac®

78352.7 23-01-17

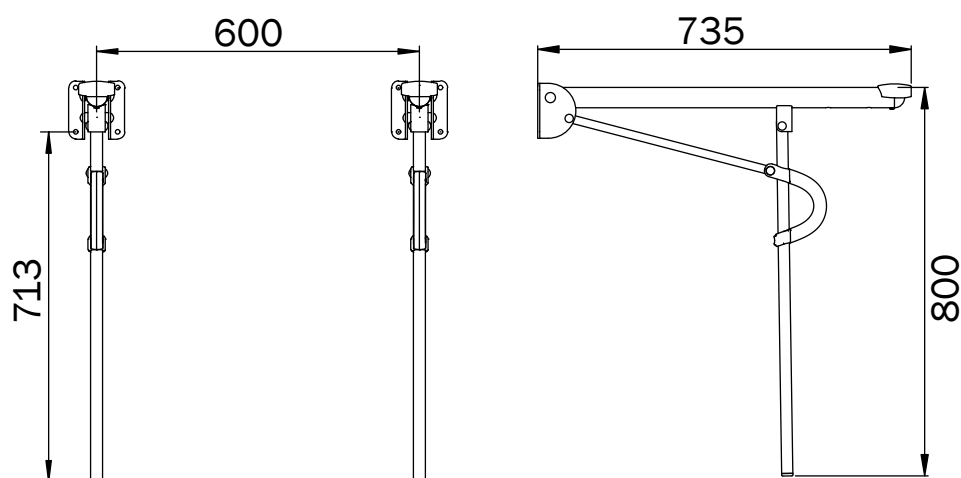


A

1



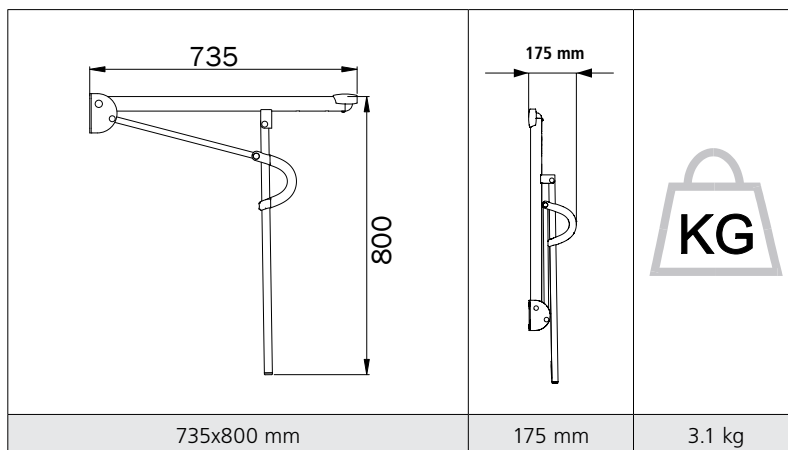
2



B



C



sv no da en de fi fr nl is it es pt

sv Svenska

Tack för att Du valt en produkt från Etac. För att undvika skador vid montering, hantering och användning, ska denna manual läsas igenom och sparas. Du hittar den också under www.etac.com där Du kan välja språk via länken "International" och "Local websites". Här hittar Du även övrig produktokumentation som t.ex. forskrivarinformation, förköpsguide och rekonditioneringsanvisning.

Avsedd användning

Optimal är ett uppfällbart toalettarmstöd för väggmontering som är avsett att användas som stöd vid toaletten för personer med rörelsenedsättningar.

Produkten uppfyller kraven i förordningen för medicintekniska produkter (EU) 2017/745.

Det finns inga kända kontraindikationer.

Montering, användning [Figur A](#)

Underhåll och säkerhet [Figur B](#)

Max brukarvikt: 150 kg.

Rengöring: Rengör produkten med rengöringsmedel utan lösningsmedel och med pH-värde 5-9 eller med 70% desinfektionsprens.

Dekontaminering: Kan vid behov dekontamineras i max 85° C i 3 minuter.

Ingående material är korrosionsbeständiga.

Ingående material är beständiga mot vanliga desinfektionsmedel.

Varning: Defekt produkt får inte användas.

Om en allvarlig incident inträffar i samband med användning av produkten ska den utan dröjsmål rapporteras till den lokala återförsäljaren och den behöriga nationella myndigheten. Den lokala återförsäljaren kommer att vidarebefordra informationen till tillverkaren.

Garanti, livslängd

5 års garanti mot fel i material och tillverkning. För villkor, se www.etac.com.

Livslängd 10 år. För fullständig information om produktens livslängd, se www.etac.com.

Produktens tillverkningsdatum kan utläsas i den streckkod som finns på produkten. Under streckkoden står siffran 11 inom parentes. Sifferkombinationen efter denna parentes är tillverkningsdatumet.

Förvaring

Produkten ska förvaras inomhus på en torr plats med en temperatur över 5°C. Om produkten har lagrats en längre tid (mer än fyra månader) ska dess funktion kontrolleras av sakkunnig före användning.

Tekniska data [Figur C](#)

no Norsk

Takk for at du valgte et produkt fra Etac. For å unngå skader ved montering, håndtering og bruk, er det viktig at du leser denne bruksanvisningen og tar vare på den for fremtidig bruk. Du finner den også på www.etac.com. Du kan velge språk via lenken

"International" og "Local websites". Her finner du også annen produktokumentasjon, som informasjon om foreskrivning, veiledning før kjøp og instruksjoner for rehabilitering.

Beregnet anvendelse

Etac Optimal er et oppfällbart toalettarmene for veggmontering, som er beregnet for bruk som støtte for personer med nedsatt bevegelighet.

Produktet samsvarer med kravene i forordningen for medisinsk utstyr (EU) 2017/745.

Det finnes ingen kjente kontraindikasjoner.

Montering, bruk [Figur A](#)

Vedlikehold og sikkerhet [Figur B](#)

Maks brukervekt: 150 kg.

Rengjøring: bruk rengjøringsmiddel uten løsemiddel og med pH verdi 5-9, eller 70% desinfeksjonssprit.

Dekontaminering: kan dekontamineres ved behov i maks 85° C i 3 minutter.

Materialene er korrosjonsbestandige.

Materialene er bestandige mot vanlige desinfeksjonsmidler.

Advarsel: Et defekt produkt må ikke brukes.

Hvis det skulle oppstå en alvorlig hendelse i forbindelse med bruk av produktet, skal hendelsen rapporteres til din lokale forhandler og de nasjonale kompetente myndighetene så raskt som mulig. Den lokale forhandleren vil videresende informasjonen til produsenten.

Garanti, levetid

5 års garanti mot feil i materiale og utførelse. For betingelser, se www.etac.com.

Levetid 10 år. Se fullstendig informasjon om produktens levetid på www.etac.com.

Produktets produksjonsdato kan leses av fra strekkoden på produktet. Tallet 11 vises i parentes under strekkoden. Talkombinasjonen etter disse parentesene er produksjonsdatoen.

Lagring

Produktet skal oppbevares innendørs på et tørt sted ved en temperatur over 5 °C. Hvis produktet har vært lagret i lengre tid (mer enn fire måneder), må produktets funksjon kontrolleres av en ekspert før bruk.

Tekniska data [Figur C](#)

da Dansk

Tak, fordi du valgte et produkt fra Etac. For at undgå beskadigelse under samling, håndtering og brug er det vigtigt at læse denne manual og gemme den til fremtidig reference. Du kan også finde den på www.etac.com. Du kan vælge dit sprog via "International" og "Local websites". Her finder du endvidere supplerende produktokumentation som f.eks. oplysninger til ordinerende læger, vejledninger før køb og rekonditioneringsanvisninger.

Anvendelse

Etac Optimal er et opklappeligt vægmonteret toiletarmen til anvendelse som støtte ved toilettet for bevægelseshæmmede personer.

Produktet opfylder kravene i regulativet (EU) 2017/745, retningslinjer for medicinsk udstyr. Der er ingen kendte kontraindikationer.

Montering, anvendelse [Figur A](#)

Vedligeholdelse & sikkerhed [Figur B](#)

Max brugervægt: 150 kg.

Rengøring: Rengør produktet med rengøringsmiddel uden opløsningsmidler og med pH-værdi på 5-9 eller med 70% desinfektionsprens.

Autoklaving: kan ved behov autoklaveres ved max 85° C i 3 minutter.

De benyttede materialer er korrosionsbestandige.

De benyttede materialer er bestandige over for almindelige desinfektionsmidler.

Advarsel: Defekte produkter må ikke anvendes.

I tilfælde af alvorlig hændelse opstår i forbindelse med brugen af produktet rettes henvendelse til den lokale forhandler og den nationale kompetente myndighed på rettidig måde. Den lokale forhandler vil viderebringe informationen til producenten.

Garanti, levetid

5 års garanti mod fejl i materialer og forarbejdning. Vilkår fremgår af www.etac.com.

Levetid 10 år. For fuldstændige oplysninger om produktets levetid, se www.etac.com.

Produktets produktionsdato kan aflæses på stregkoden på produktet. Tallet 11 vises under stregkoden i parentes. Talkombinationen efter denne parentes er produktionsdatoen.

Opbevaring

Produktet skal opbevares indendørs på et tørt sted ved en temperatur på over 5 °C. Hvis produktet har været opbevaret i længere tid (mere end fire måneder), skal dets funktion kontrolleres af en ekspert før brug.

Tekniske data [Figur C](#)

en English

Thank you for choosing an Etac product. In order to avoid damage during assembly, handling and use, it is important to read this manual and save it for future reference. You can also find it at www.etac.com. You can select your language via the "International" and "Local websites" link. Here you will also find other product documentation, such as prescriber information, pre purchase guide, and reconditioning instructions.

Intended use

The Etac Optimal is a flip-up toilet armrest for wall mounting, designed for use as a toilet support for persons with restricted mobility.

The product conforms to the requirements of the Medical Devices Regulation (EU) 2017/745.

There are no known contraindications.

Installation, use [Figure A](#)

Maintenance and safety [Figure B](#)

Max user weight: 150 kg.

Cleaning: Clean the product using a solvent-free cleaning agent with a pH value of 5-9 or with a 70%

een deskundige.

Technische gegevens *Figuur C***is****Íslenska**

Takk fyrir að velja vöru frá Etac. Mikilvægt er að lesa þessa handbók og varðveita til að forðast skemmdir við samsetningu, meðferð og notkun. Einnig má finna hana á www.etac.com. Hægt er að velja tungumálið í gegnum „alþjóðlegan“ og „staðbundinn vefsíðuhlekk“. Hér má einnig finna önnur fylgigögn vörunnar svo sem upplýsingar um tilvísun og leiðbeiningar fyrir kaup og endurgerð.

Fyrirhuguð notkun

Etac OptimaL er uppfellanleg klósettarmhvíla til veggfestingar, hönnuð til að nota sem klósettstuðningur fyrir fólk með skerta hreyfigetu.

Varan er í samræmi við kröfur reglugerðar um lækningatæki (ESB) 2017/745.

Það eru engar þekktar frábendingar.

Uppsetning, notkun *Mynd A***Viðhald og öryggi** *Mynd B*

Hám.þyngd notanda: 150 kg.

Þríf: Hreinsaðu vöruna með leysiláusu hreinsiefni með pH-gildi 5-9 eða með 70% sótthreinsandi lausn.

Afmengun: Hægt að afmenga við há. 85°C/185 °F í 3 mínútur ef þörf krefur.

Efnin sem eru notuð eru tæringarþolin.

Efnin sem notuð eru þola öll almenn sótthreinsiefni.

Viðvörðun: Ekki má nota gallaða vöru.

Ef vart verður við aukaverkanir í tengslum við notkun tækisins skal tilkynna það tímanlega til söluáðila á staðnum og lögbærri landsyfirvalda. Söluáðili á staðnum áframsendir upplýsingar til framleiðanda.

Ábyrgð, endingartími

5 ára ábyrgð á efnis- og framleiðslugöllum. Sjá see www.etac.com fyrir almenna skilmála.

Endingartími 10 ár. Nánari upplýsingar um endingartíma vörunnar er að finna á www.etac.com.

Framleiðsludag má sjá á strikamerki vörunnar. Talan 11 er sýnd undir strikamerkinu í sviga. Talnaröðin eftir þennan sviga er framleiðsludagsetning.

Geymsla

Geyma skal vöruna innanhúss á þurrum stað við hitastig yfir 5°C. Ef varan er geymd lengi (yfir fjóra mánuði) þarf sérfræðingur að kanna virkni hennar fyrir notkun.

Tæknileg gögn *Mynd C***it****Italiano**

Grazie per aver scelto un prodotto Etac. Per evitare danni durante il montaggio, la manipolazione e l'uso, è importante leggere il presente manuale e conservarlo per consultazioni future. È disponibile anche sul sito www.etac.com. È possibile selezionare la lingua tramite il link "International" e "Local websites". Qui è possibile reperire anche altri documenti relativi al prodotto, tra cui informazioni mediche, guida all'acquisto e istruzioni per il ricondizionamento.

Uso previsto

Etac OptimaL è un bracciolo mobile per wc da montare alla parete, pensato come supporto per persone con mobilità ridotta.

Il prodotto è conforme ai requisiti del Regolamento dispositivi medici (EU) 2017/745.

Non vi è alcuna controindicazione nota.

Installazione, utilizzo *Figura A***Manutenzione & sicurezza** *Figura B*

Peso massimo utente: 150 kg.

Pulizia: lavare il prodotto utilizzando agenti pulenti senza solventi con pH compreso tra 5 e 9 oppure un prodotto disinfettante al 70%.

Decontaminazione: il prodotto può essere decontaminato a una temperatura massima di 85° C/185 °F per 3 minuti se necessario.

I materiali utilizzati sono resistenti alla corrosione.

I materiali utilizzati sono resistenti a tutti i disinfettanti generici.

Attenzione: non utilizzare un prodotto difettoso.

Qualora si verificano eventi avversi correlati al dispositivo, segnalare tempestivamente gli incidenti al rivenditore locale e all'autorità nazionale competente. Il rivenditore locale inoltrerà le informazioni al produttore.

Garanzia, durata utile

5 anni di garanzia per eventuali difetti del materiale o di fabbricazione. Per termini e condizioni, consultare il sito www.etac.com

Durata utile 10 anni. Per informazioni più complete sulla durata del prodotto, consultare www.etac.com.

La data di produzione del prodotto può essere verificata dal codice a barre sul prodotto. Il numero 11 è indicato tra parentesi sotto il codice a barre. La combinazione numerica dopo queste parentesi è la data di produzione.

Conservazione

Conservare il prodotto in un luogo asciutto e a una temperatura superiore a 5 °C. Se il prodotto è stato conservato per un lungo periodo (più di quattro mesi), il suo funzionamento deve essere verificato da un esperto prima dell'uso.

Dati tecnici *Figura C***es****Español**

Gracias por elegir un producto Etac. Para evitar daños durante el montaje, la manipulación y el uso, es importante leer este manual y guardarlo para futuras consultas. El manual también está disponible en www.etac.com. Puede seleccionar su idioma a través del enlace «Internacional» y «Sitios web locales». Aquí encontrará también otra documentación del producto, como información del profesional sanitario, guía previa a la compra e instrucciones de reacondicionamiento.

Uso previsto

Etac OptimaL es un reposabrazos para inodoro de pared plegable, diseñado para utilizarse como apoyo en el inodoro para personas con movilidad reducida.

El producto cumple los requisitos de la Regulación sobre los productos sanitarios (EU) 2017/745.

No existen contraindicaciones conocidas.

Instalación, utilización *Imagen A***Mantenimiento y seguridad** *Imagen B*

Peso máximo del usuario: 150 kg.

Limpieza: limpie el producto mediante un detergente sin disolventes con un pH de 5-9 o con un desinfectante al 70 %.

Desinfección: puede desinfectarse a una temperatura máxima de 85 °C / 185 °F durante 3 minutos, en caso necesario.

Los materiales utilizados son resistentes a la corrosión.

Los materiales utilizados son resistentes a todos los desinfectantes generales.

Advertencia: no utilice un producto defectuoso.

Si se ha producido un evento adverso con el dispositivo, deberá ser comunicado a su distribuidor local y a la autoridad nacional competente de la manera oportuna. El distribuidor local remitirá la información al fabricante.

Garantía, vida útil

Garantía de 5 años por defectos de materiales y fabricación. Consulte las condiciones en www.etac.com.

Vida útil de 10 años. Para obtener más información sobre la vida útil del producto, consulte www.etac.com.

La fecha de fabricación del producto se puede leer en el código de barras del producto. El número 11 se muestra debajo del código de barras entre paréntesis. La combinación numérica después de estos soportes es la fecha de fabricación.

Almacenamiento

El producto debe almacenarse en interiores, en un lugar seco y a una temperatura superior a 5 °C. Si el producto ha permanecido almacenado durante mucho tiempo (más de cuatro meses), un experto debe comprobar su funcionamiento antes de utilizarlo.

Datos técnicos *Imagen C***pt****Português**

Agradecemos a sua escolha de um produto Etac. Para evitar danos durante a montagem, o manuseamento e a utilização, é importante ler este manual e guardá-lo para consulta futura. Também pode encontrá-lo em www.etac.com. Pode selecionar o seu idioma através da hiperligação "Internacional" e "Sites locais". Aqui também encontrará documentação de outros produtos, como informações para os prescritores, guia de pré-compra e instruções de acondicionamento.

Utilização prevista

O Etac OptimaL é um apoio para os braços sanitário articulado para fixar à parede, concebido para utilização como apoio sanitário para pessoas com mobilidade reduzida.

O produto está em conformidade com os requisitos do regulamento relativo aos dispositivos médicos (EU) 2017/745.

Não existem contraindicações conhecidas.

Instalação, utilização *Figura A***Manutenção e segurança** *Figura B*

Peso máximo do utilizador 150 kg.

Limpe a cadeira com agentes de limpeza normais não abrasivos com um valor de pH entre 5-9, ou com uma solução desinfetante a 70%. Passe por água e seque.

O produto pode ser limpo num esterilizador a 85°C durante 3 minutos. Isto aplica-se ao acondicionamento.

Os materiais utilizados são resistentes à corrosão.

Os materiais utilizados são resistentes a todos os desinfetantes genéricos.

Produtos com defeito não devem ser utilizados.

No caso de ocorrência de um evento adverso em relação ao dispositivo, os incidentes devem ser comunicados ao seu revendedor local e à autoridade nacional competente em tempo oportuno. O revendedor local reencaminhará as informações ao fabricante.

Garantia, tempo de vida útil

5 anos de garantia para defeitos materiais e de fabrico. Para termos e condições, consulte o site www.etac.com

Vida útil de 10 anos. Para obter a informação completa sobre a vida útil do produto, consulte www.etac.com.

A data de fabrico do produto pode ser lida a partir do código de barras existente no mesmo. O número 11 é apresentado por baixo do código de barras entre parêntesis. A combinação de números após estes parêntesis é a data de fabrico.

Armazenamento

O produto deve ser armazenado no interior, num local seco e a uma temperatura superior a 5 °C. Se o produto tiver sido armazenado durante um longo período (mais de quatro meses), o seu funcionamento deve ser verificado por um especialista antes da utilização.

Especificações técnicas *Figura C*

Etac Supply Center AB
Långgatan 12
SE-334 33 Anderstorp
www.etac.com



78352