

# BRUGERVEJLEDNING TIL SERVERINGSBORD

Varenr. 380166

## ⚠️ GENERELLE SIKKERHEDSADVARSLER ⚠️

Sørg for at læse og følge disse instruktioner omhyggeligt. I modsat fald kan det resultere i personskade. Opbevar disse instruktioner et sikkert sted til fremtidig reference.

## TILSIGTET ANVENDELSE

Serveringsbordet er ideel til indendørs hjemmebrug. Den stærke og alsidige ramme er højdejusterbar og er udstyret med to bakker for, at kunne give brugerne et sikrere middel til at flytte genstande rundt i hjemmet. Den nederste bakke er indstillet fremad, så brugerne kan gå naturligt, når de skubber vognen.

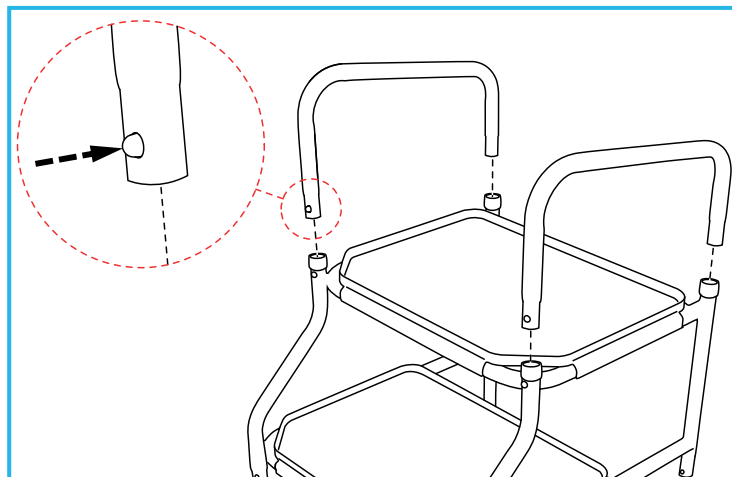


### Indhold:

1. Ramme x 1
2. E-Clips x 4
3. Ben, Hjul & E-Clips (usamlet) x 4
4. Håndtag x 2

## ASSEMBLY

### 1. Attach the handles to the Trolley Frame:



Sæt håndtagene i toppen af vognrammen.

**Note:** Sørg for, at den høje ende vender mod vognens forside.

## SIKKERHED

Brug ikke vognen som ganghjælpemiddel.

Brug ikke vognen som hjælp, til at komme op at stå fra siddende stilling.

Forsøg ikke at sidde på vognen.

Overbelast ikke vognbakkerne. Når det er muligt, anbefales det at placere emner centralt.

Brug ikke vognen udendørs.

## UDPAKNING

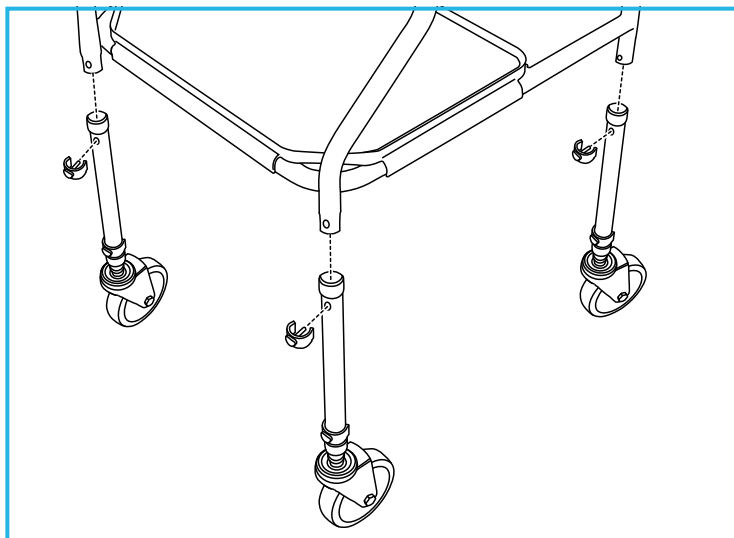
Fjern emballagen, og kontroller alle dele omhyggeligt. Kontakt straks din leverandør, hvis dele mangler eller dele er beskadigede. Saml ikke, hvis der er nogle dele der er beskadiget.

Tryk og hold på knap-clipsene til håndtaget, og skub derefter håndtagene ind i vognrammen, indtil knap-clipsene klikker på plads i hullerne.

**Note:** Sørg for, at knap-clipsene har sat helt ind i hullernes.

## 2. Fastgør benene til vognrammen:

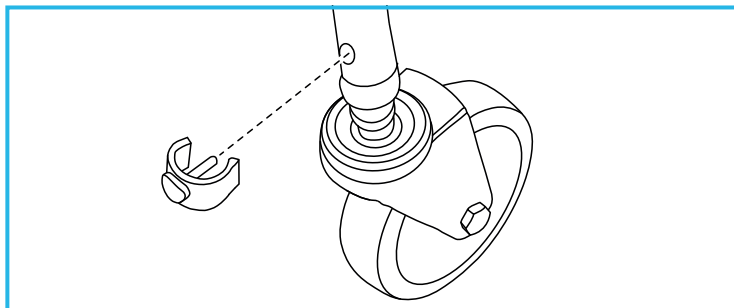
Hjulene leveres færdigmonteret inde i vognbenene.



Sæt benrøret over enderne af vognrammen. Juster hullerne, og indsæt en E-clip.

Gentag for alle 4 ben

## 3. Justering højden:



Fjern E-clippen, der fastgør hjulet på plads. Skub til den ønskede højde.

Juster hullerne, og sæt E-clippen i igen.

Gentag for alle 4 hjul.

**Note:** Sørg for at alle ben er sat til den samme højde, så vognen ikke bliver skæv og ustabil.

## RENGØRING

Rengør regelmæssigt med et universalt og neutralt rengøringsmiddel og varmt vand. Hvis det er nødvendigt, at rengøre bakkerne, kan de fjernes ved blot at fjerne clipsene fra rammen.

Kontroller rengøringsmidlets egnethed før brug.

Brug ikke slibende rengøringsmidler/klude, da dette vil beskadige overfladen.

Lad produktet tørre grundigt inden brug.

## VEDLIGEHOLDELSE

Kontroller regelmæssigt hjulets tilstand, og fjern eventuel ophobning af støv og snavs.

Kontroller, at alle fixing-klip er indsat korrekt, og at der ikke er nogen overdreven bevægelse.

Kontroller regelmæssigt vognen for tegn på slid. Enhver mistanke om fejl eller skader, skal det straks rapporteres til leverandøren, og stop med det samme med, at bruge produktet.

## BORTSKAFFELSE AF PRODUKTET

Produktet skal rengøres grundigt inden den bortskaffes.

Produktet er fremstillet af metal og plast og kan bortskaffes gennem de lokale myndigheders husholdningsaffalds- og genbrugscentre eller gennem lokale affaldsindsamlere.

## PRODUKT GARANTI

Garantien på produktet frafalder ved; misbrug, forkert brug, ændringer eller manipulation med nogle dele af produktet.