

FOLDBAR REJSESTOK, JUSTERBAR

Varenr: 1137021. HMI nr: 89902

Sikkerhedsanvisninger:

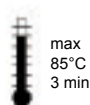
- Produktet bør ikke anvendes på nogen anden måde end beregnet.
- Kontakt en sundhedspersonale, før du bruger en stok.
- Produktet skal justeres af kompetent personale (f.eks. fysioterapeut eller andet ordinerende personale) for at tilpasse det til hver enkelt brugers specifikke behov.
- Stokken må aldrig bruges til f.eks. at stoppe en elevatordør eller lignende.
- Dupskoen skal kontrolleres regelmæssigt. Beskadigede eller slidte dupsko, kan betyde en forringelse af grebet på gangunderlaget.
- Hvis duskoen sætter sig fast i overfladen, skal der udvises stor forsigtighed, da stokken kan flække, hvis du falder. Træk aldrig så hårdt i stokken, at den brækker fra hinanden.
- Beskadigede eller slidte dupsko skal udskiftes med nye, som kan bestilles hos Danish CARE Supply.
- Hvis genstande (f.eks. papir, snavs osv.) fanges under dupskoen, skal de straks fjernes, da grebet kan forringes.
- I tilfælde af glatte overflader skal dupskoen suppleres med ispigge, og der skal udvises stor omhu.
- I tilfælde af tegn på, at højdejusteringen er løs, eller at produktet på anden måde er slidt, skal produktet tages ud af brug.

Anvendelsesformål: Støttestokken er kun beregnet til at blive brugt som ganghjælpemiddel for bevægelseshæmmede.

Symboler: Forklaring af symbolerne på produktet og i brugsanvisningen.



Kan vaskes med alkalisk sæbeopløsning, pH 5-9.



Vaskes i max 85°C i max 3 min.



Visuel kontrol.



Produktet følger (EU) MDR 2017/745 och 2007/47/EG for medicintekniske produkter.

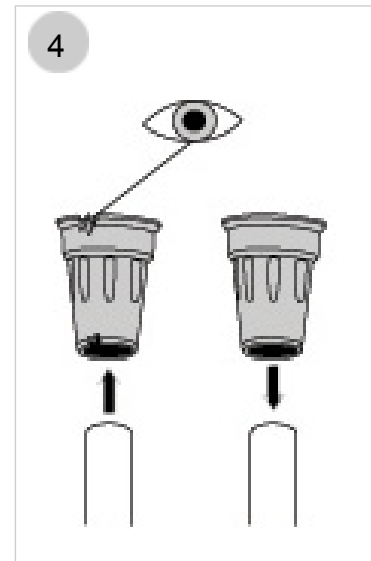
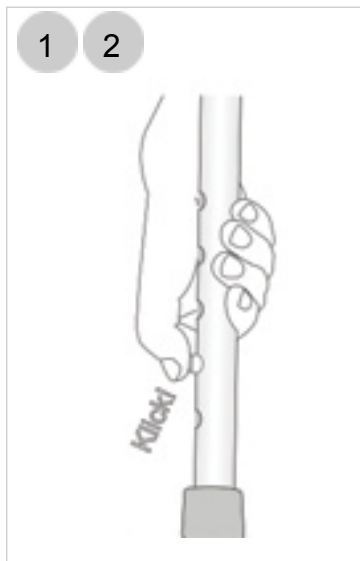
Tekniske specifikationer

Justerbar højde: 87-97 cm
Sammenfoldet længde: 30 cm
Laveste klippehøjde: 72 cm
Vægt: 0,34 kg
Materiale: Aluminiumsrør, PP (håndtag), naturgummi (dupsko)

Fremstillet af:
Swereco AB
Vagnvägen 4
SE-364 42 Lenhovda
Tel: +46 (0)8 5000
5240
www.swereco.com
info@swereco.com

Anvendelse:

1. Juster højden på stokken med hjælp fra trykknapperne. Stokkens højde skal tilpasses den enkelte bruger.
2. Tjek jævnligt trykknappen for højdejustering. Hvis trykknappen løsner sig, skal brugen af støttepinden straks stoppe.
3. Stokken kan også skæres til i den rigtige længde med en metalskærende sav eller rørskærer. Dette skal udføres af en kvalificeret fagmand. Kan maksimalt klippes 15 cm.
4. Tjek dupskoene før brug. Beskadigede eller slidte dupsko skal udskiftes med nye.



Rengøring og vedligeholdelse: Rengøres jævnligt om nødvendigt (min. 1x/måned) med sæbeopløsning, pH 5-9. Ved skift af bruger skal produktet desinficeres, autoklaveres ved maks. 85° i maks. 3 minutter. Tør alternativt med 70% isopropanol.

Genbrug: Når produktet er brugt op, genanvendes det som metalskrot og plastaffald. Emballagen består af bølgepap og genbruges derefter.

Reserve dele:

Varenr.: 380126 eller 137010 Dupsko

Tillbehör:

Varenr. 401345, Ispig til stok
Varenr. 240000,
HangOn strop til stok
Varenr. 500114, Stokke bånd



Alvorlige hændelser, der opstår under brug, skal rapporteres til Danish CARE Supply