

BRUGSANVISNING/SPECIFIKATIONER:

Børne toiletstøtte

Varenr.

380227

HMI nr.

132034

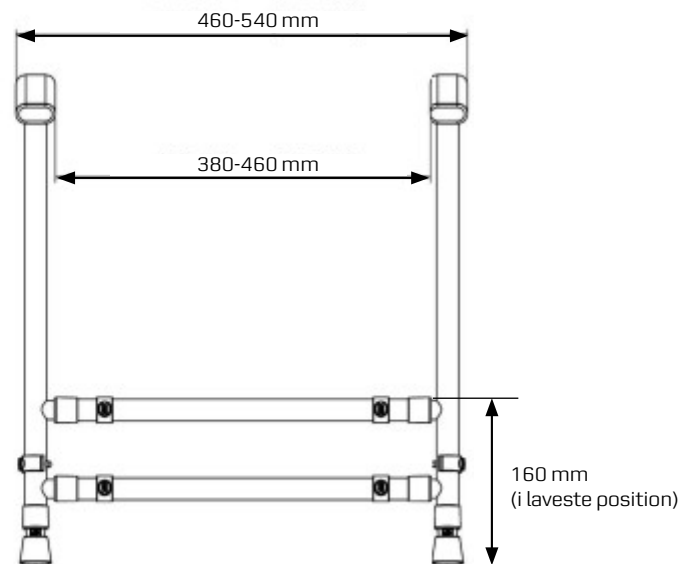
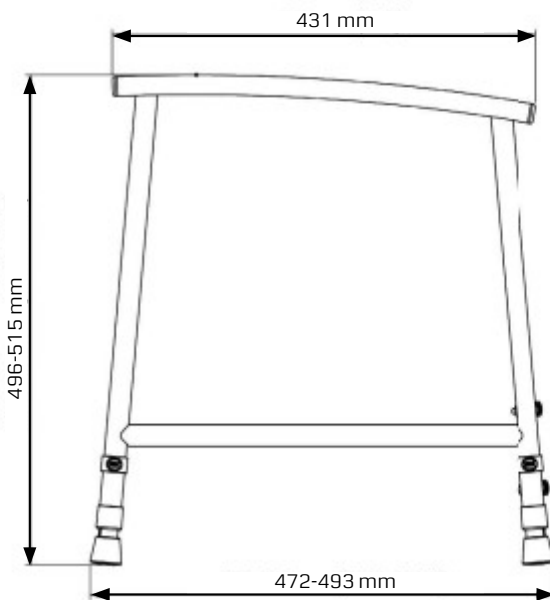
Anvendelse: Toiletstøtten er kun beregnet til at blive brugt som toiletstøtte til børn eller mindre voksne.



Brugervægt max 76 kg



Rengør rammen regelmæssigt ved hjælp af et neutralt rengøringsmiddel og varmt vand



Tekniske specifikationer

Justerbar højde: 49,6-61,6 cm

Indvendig bredde: 38-46 cm

Længde på armlæn: 43,1 cm

Vægt: 4 kg

Materiale

Rør: Aluminium

Håndtag: PP

Dupsko: Naturgummi

Sikkerhedsforanstaltninger

- Sørg for, at alle fire ben er indstillet til samme højde for at stativet står stabilt.
- Overskrid ikke produktets belastningevne på max 76 kg.
- Der må ikke klatres på produktet.

Samlevejledning

- Fastgør tværstængerne til siderammerne, og isæt 'clips'. Sørg for, at tværstænger er indstillet til samme bredde.
- Indsæt benforlængelserne ved at lade dem glide ind i rammebenene. Korrigér højden og indsæt 'clips'.



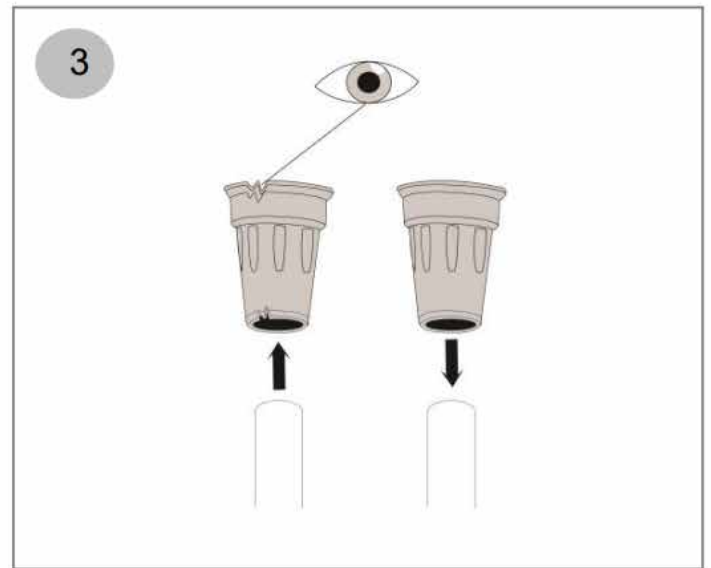
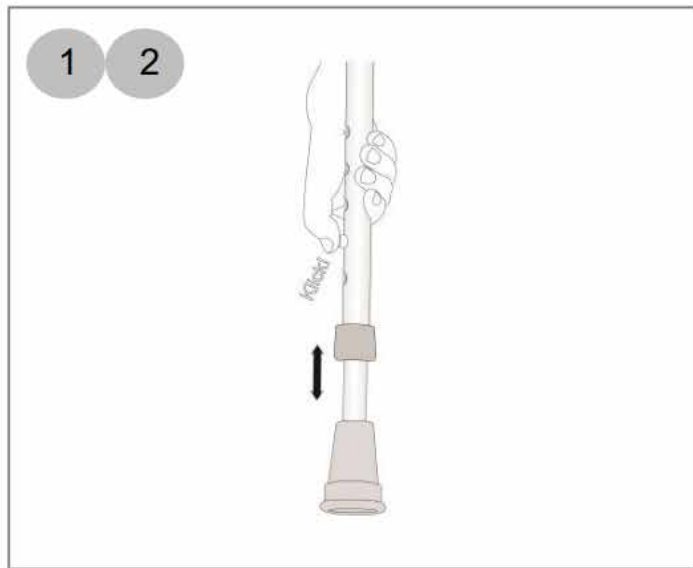
Danish CARE Supply

- fremtidens hjælpemidler

Danish Care Supply | Alsikevej 12 | 8920 Randers NV | Tlf.: 22 11 86 16

E-mail: dcs@danishcaresupply.dk | www.danishcaresupply.dk

Anvendelse:



1. Juster højden på toiletstøtten med trykknappen. Højden på støtten skal tilpasset den enkelte bruger.
2. Tjek jævnligt trykknappen for højdejustering. Ved løs trykknop skal brugen af toiletstøtten afbrydes øjeblikkeligt.
3. Tjek støttefødderne/dupskoene før brug. Beskadigede eller slidte støttefødder skal udskiftes til nye.

Vedligeholdelse og pleje:

Rengøres jævnligt om nødvendigt (min. 1x/måned) med sæbeopløsning, pH 5-9.
Ved skift af bruger skal produktet desinficeres, autoklaveres ved maks. 85° i maks. 3 minutter.
Tør alternativt med 70% isopropanol.

Genbrug/affaldssortering:

Når produktet er brugt op, genanvendes det som metalkrot og plastaffald. Indpakningen består af bølgepap og genbruges derefter.



Alvorlige hændelser, der opstår under brug, skal rapporteres til Danish CARE Supply

01-2023-05