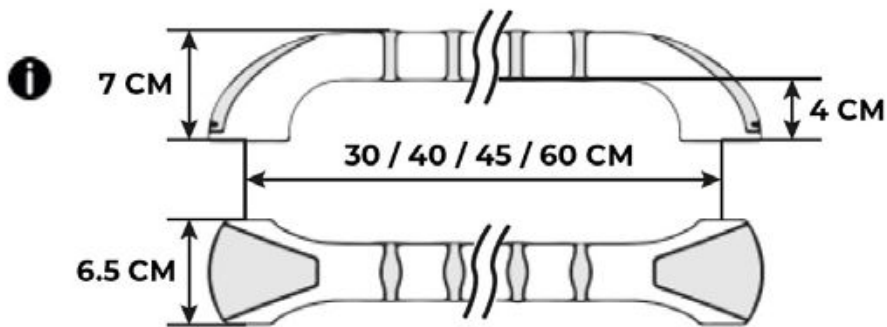


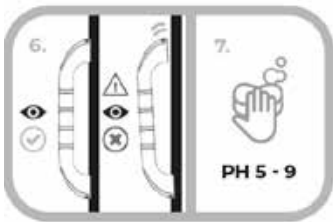
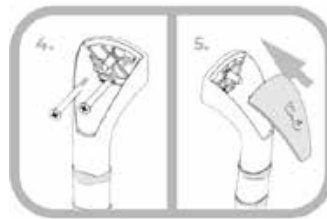
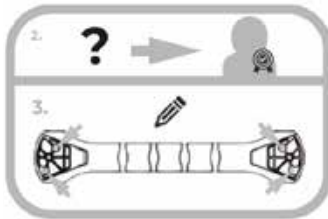
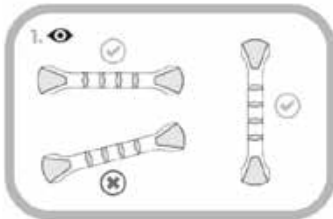
- Ekstra holdbar  
Med skjult aluminiumskerne gennem midten
- Modtandsdygtig over for slid  
Specielle bløde ribber på ydersiden
- Skjulte monteringskrue

## Mål

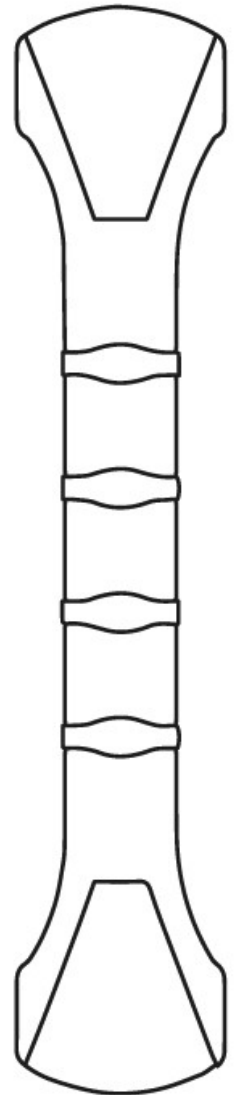


40 cm ikke i sortiment.

## Montagevejledning



1. For korrekt montering skal det lige gelænder anbringes, så det sidder enten vandret eller lodret.
2. Gelænderet kan monteres på de fleste typer faste vægge. Sørg for at anvende hertil egnede fittings, hvis det monteres på en gipsplade. I tvivlstilfælde skal der kontaktes en håndværker.  
**Bemærk:** Sørg for at slutmufferne ikke monteres, før gelænderet er skruet til væggen.
3. Gelænderet anbringes på en flad væg og de 4 skruepositioner markeres.
4. Fastgøres ved hjælp af rundhovedede træskrue nr. 10 x 50 mm samt rawl-plugs, der passer hertil. Afhængig af hvad gelænderet skal anvendes til, kan andre fittings være egnede.
5. Slutmufferne monteres ved at anbringe dem på gelænderet og trykke ned.
6. Inden første brug kontrolleres det, at gelænderet sidder sikkert fast på væggen.
7. Rengøres med et rengøringsmiddel, der ikke ridser.



ENHVER ALVORLIG ULYKKE, DER OPSTÅR VED BRUG, SKAL RAPPORTERES TIL NEDENSTÅENDE KONTAKTOPLYSNINGER.



Max brugervægt 160 kg.

Version 23.11.2023