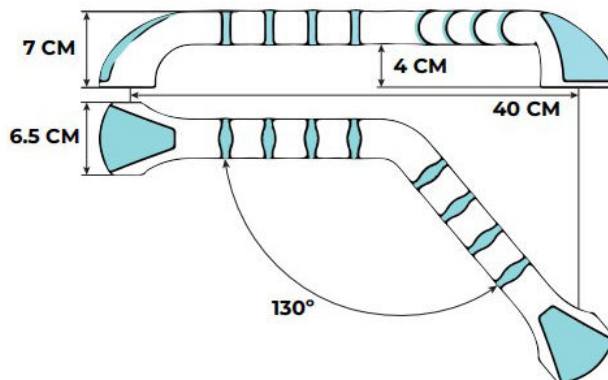
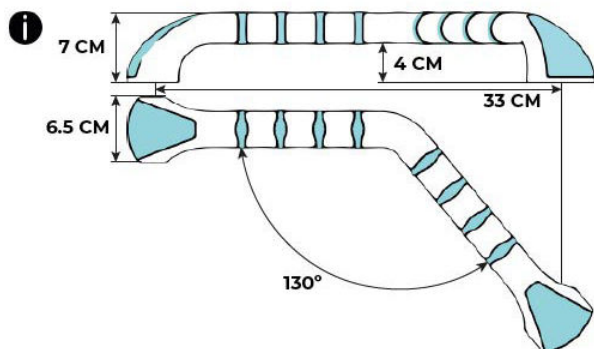


- Ekstra holdbar
Med skjult aluminiumskerne gennem midten
- Modtandsdygtig over for glid
Specielle bløde ribber på ydersiden
- Skjulte monterings skruer

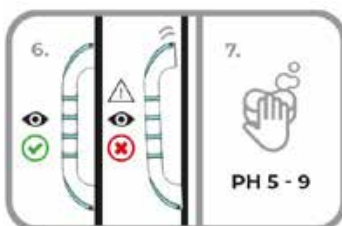
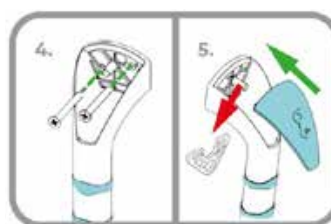
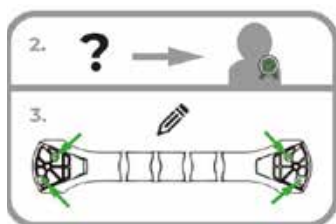
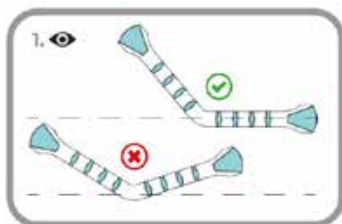


DESIGN AWARD

Mål



Montagevejledning



1. Ved monteret skal den vinklede skinne have en sektion vandret for at give brugeren ekstra god udnyttelse.
2. Grebet kan monteres på de fleste typer faste vægge. Sørg for at anvende hertil egnede rawplugs, hvis det monteres på en gipsplade. I tvivlstilfælde skal der kontaktes en håndværker. Bemærk: Sørg for at slutmufferne ikke monteres, før gelænderet er skruet til væggen.
3. Gelænderet anbringes på en flad væg og de 4 skruepositioner markeres.
4. Fastgøres ved hjælp af rundhovedede træskruer nr. 10 x 50 mm samt raw-plugs, der passer hertil. Afhængig af hvad gelænderet skal anvendes til, kan andre fittings være egnede.
5. Slutmufferne monteres ved at anbringe dem på gelænderet og trykke ned.
6. Inden første brug kontrolleres det, at gelænderet sidder sikkert fast på væggen.
7. Rengøres med et rengøringsmiddel, der ikke ridser.

ENHVER ALVORLIG ULYKKE, DER OPSTÅR VED BRUG, SKAL RAPPORTERES TIL NEDENSTÅENDE KONTAKTOPLYSNINGER.



MAX 160 Kg
350 lbs

Version 27.11.2023



Danish CARE Supply

- fremtidens hjælpemidler