



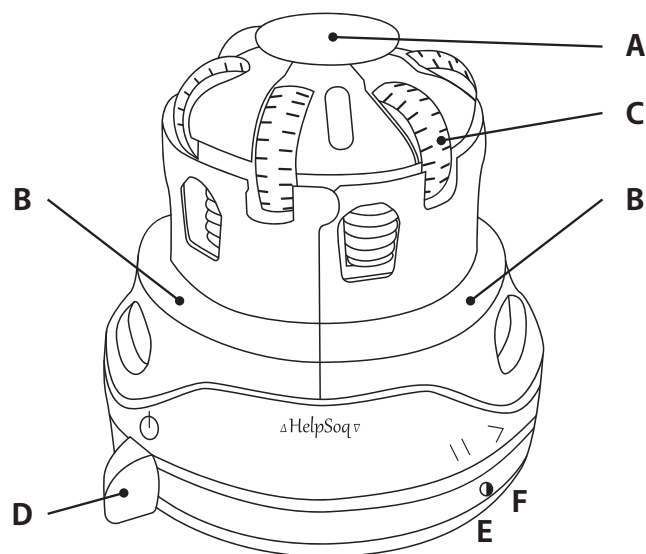
HelpSoq on User manual - Brugsanvisning

 www.helpsoq.com

The HelpSoq is a tool to help you put on Therapeutic Compression Stockings. This electrical device is designed for years of daily use. It does not require any strength or exerted effort. With HelpSoq, you can have a more mobile and independent life.

HelpSoq er et hjælpemiddel til at tage kompressionsstrømper på. Dette elektriske apparat er designet til mange års daglig brug. Det kræver hverken kræfter eller anstrengelser at bruge dette hjælpemiddel. HelpSoq giver dig mulighed for at leve et mere mobilt og uafhængigt liv.

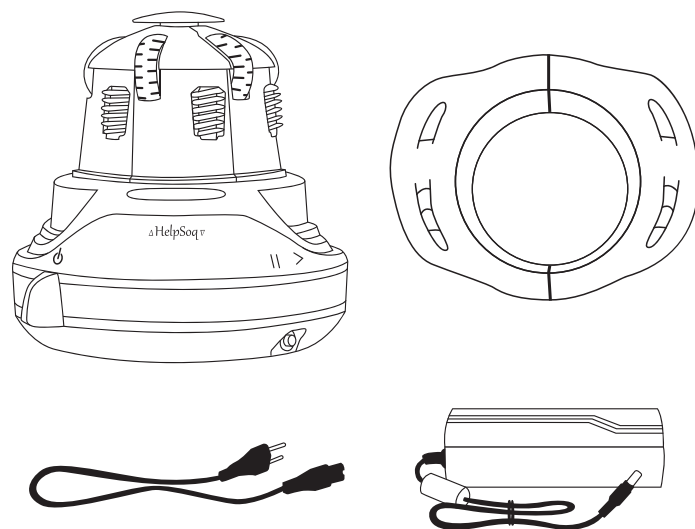
Funktioner



A HelpSoq apparat
B Ring – i 2 dele
C Hjul

D Håndtag og ud-position
E Stop- og tilbageposition
F Startposition

I kassen medfølger: HelpSoq – ring – adapter – kabel



DANSK

HelpSoq - Brugsanvisning

Læs sikkerhedsanvisningerne omhyggeligt og helt igennem, før du bruger HelpSoq. Hvis der opstår skader, fordi anvisningerne ikke følges, bortfalder garantien.

⚠ Forsigtig

- Dette apparat må kun bruges af personer over 12 år. Personer med nedsatte fysiske, sensoriske eller mentale evner eller personer med manglende erfaring og viden bør kun bruge dette apparat under opsyn.
- Ekstra opmærksomhed er påkrævet, når apparatet bruges af eller i nærheden af børn. Børn må ikke bruge apparatet som legetøj. Børn må ikke rengøre eller servicere dette apparat.
- Dette apparat har bevægelige dele, der kan gribe fat i hår, smykker og fingre. Vær forsigtig, og tag passende forholdsregler, når du bruger apparatet.
- ADVARSEL: Dette er et elektrisk apparat. Det er meget farligt at bruge dette apparat i nærheden af badekar, brusere, håndvaske eller andre beholdere, der indeholder vand.
- Rør ikke ved nogen del af stikket eller apparatet med våde hænder.
- Hvis apparatet bruges i et badeværelse, skal du trække stikket ud efter brug, da vand i nærheden udgør en fare, selv når apparatet er slukket.
- Hvis den elektriske ledning er beskadiget, skal den udskiftes eller repareres af producenten, dennes autoriserede servicepersonale eller tilsvarende kvalificerede personer for at garantere en sikker reparation.
- Træk stikket ud eller sluk apparatet helt, når det efterlades uden opsyn.
- Brug ikke apparatet til andre formål end til at tage kompressionsstrømper på med.
- Ikke alle typer kompressionsstrømper eller alle størrelser og længder er egnede til brug med HelpSoq. Meget stramme, smalle eller lange strømper kan beskadige HelpSoq. Du kan finde en opdateret liste over strømper, der er egnede til HelpSoq, på vores hjemmeside helpsoq.com/kousen.
- Vedligeholdelse: Sørg for, at HelpSoq ikke kommer i kontakt med vand. De to individuelle ringdele kan rengøres med lunkent vand, men tåler IKKE opvaskemaskine. Selve apparatet kan rengøres med en fugtig, desinficerende klud eller en mikrofiberklud. Hvis der ved et uheld spildes væske på eller i apparatet, skal man straks trække stikket ud. Kontakt kundeservice for at få produktet kontrolleret. Via e-mail: info@helpsoq.nl, telefon 0800-33 77 337 (NL), +31 85 400 7744 (Internat) eller via vores hjemmeside: helpsoq.com/contact.
- HelpSoq opfylder alle påkrævede sikkerhedsstandarder. Reparationer må kun udføres af reparationspersonale fra HelpSoq. Utilstrækkeligt og ukvalificeret reparationsarbejde kan være farligt for brugeren af apparatet.
- Før du tilslutter stikket, skal du kontrollere, at det svarer til den spænding på 220 volt, der er angivet på apparatet. Hvis et eksternt fleksibelt kabel eller et kabel på HelpSoq bliver beskadiget, må det kun udskiftes af producenten eller tilsvarende kvalificerede personer for at garantere sikkerheden.
- Apparatet er designet til daglig brug og til at tage de mest almindelige former for kompressionsstrømper på (se listen på helpsoq.com/kousen).
- Nederst på apparatet sidder en nødknap (E), hvormed motoren kan dreje baglæns. På den måde kan man rulle strømpen af igen, hvis den skulle sidde fast.

Brugsanvisning: Sæt strømpen på ringen

Følg disse trin for at tage dine kompressionsstrømper korrekt på:

1. Placer anordningen på et bord, og sæt stikket i stikkontakten. Placer også strømperne og en stol inden for rækkevidde, da du skal bruge dem om lidt.
2. Bemærk: Sørg for, at langt hår er sat op, og fjern eventuelle lange kæder, frynser eller snore, så de ikke bliver viklet ind i maskinen.
3. Placer ringen (B) på maskinen, så den passer.
4. Klik begge halvdele af ringen sammen, og skub hele ringen – med håndtagene nedad – over HelpSoq-apparatet. Drej om nødvendigt ringen, indtil den klikker ind i den rigtige monteringsposition. Forsigtig: Hvis ringen (B) ikke sidder på apparatet, vil apparatet ikke fungere.
5. Stil dig nu ved siden af apparatet, og drej håndtaget (D -off-position) til (E - Pause-position), så alle hjul (C) folder udad.
6. Drej nu håndtaget (D) endnu længere - så langt som muligt - til (F - startposition), så alle hjul begynder at dreje motorisk. Nu er maskinen klar til at rulle strømpen på.
7. Tag fat i strømpen med begge hænder og strømpens hæl ind mod dig selv. Stræk strømpens åbning, så den bliver større.
8. Hold nu strømpåbningen over apparatet, og sænk strømpåbningen ned over alle hjulene, så den dækker toppen af apparatet. Dine fingre risikerer ikke at komme i klemme, selv om du forsigtigt rører ved maskinens roterende hjul.
9. Når hjulene griber fat i strømpen og begynder at rulle op, skal du slippe strømpen ved at fjerne dine fingre. Strømpen ruller længere og længere op på HelpSoq-apparatet. Hvis hjulene begynder at glide under stoffet, skal du trykke på strømpen med håndfladerne, så hjulene igen får greb.
10. For enden af strømpen - ved hælen - mister apparatet gradvist grebet. Strømpens fod kan rulles langt op, men behøver ikke at blive rullet helt på. Det er tilstrækkeligt at rulle op til over hælen. Drej håndtaget (D) lidt til venstre, så hjulene holder op med at dreje (E).
11. Skub håndtaget (D) endnu længere tilbage til ud-positionen (D), og ringen klikker løs. Hjulene er nu tilbage i deres udgangspunkt.

Brugsanvisning: Tag selv strømpen på

1. Løft ringen helt af apparatet, og hold ringen mellem tommelfingrene og fingerspidserne med begge hænder. Klem let om den sammenrullede strømpe med fingerspidserne, så strømpen ikke bliver løs og rulles af for tidligt.
2. Kig ind i ringen for at tjekke, hvor strømpens hæl er. Hælen skal være nederst, så du selv kan tage strømpen på.
3. Sid afslappet, og før ringen hen til foden. Stik foden gennem ringen, og før tæerne gennem den løse del af strømpen. I en 'åben strømpe' skal tæerne stikke ud af åbningen. I en lukket strømpe skal tæerne passe perfekt ind i strømpen.
4. Bliv ved med at løfte ringen op, så hælen kommer på det helt rigtige sted. Fortsæt så længere og længere, forbi anklerne og forbi læggen. Der er ikke brug for kraft eller hurtighed. Fingrene lader gradvist strømpen glide af ringen. Når ringen er nået til knæet, sidder strømpen tæt omkring underbenet.
5. Fjern ringen fra benet ved at trække de to dele fra hinanden, og læg begge halvdele af ringen tilbage på bordet. Nu er den ene strømpe taget på, og alt er klar til den anden. Når den anden strømpe også er på, og der ikke længere er brug for HelpSoq den dag, skal du slukke HelpSoq ved at flytte håndtaget til venstre til slukket position (D).

Brugsanvisning: Give en anden person strømper på

1. Løft ringen med den oprullede strømpe helt ud af apparatet, og kig ind i ringen for at se, hvor hælen befinder sig. Drej hælen på strømpen nedad. Sæt dig på hug eller ved den anden persons fod. Vend ringens åbning mod den person, du skal give strømpen på.
2. Ringens åbning skal vende mod den person, du hjælper. Strømpens hæl skal være nederst. Før ringen over foden og lad den glide igennem, indtil tæerne kommer ud i den løse del af strømpen. I en 'åben strømpe' skal tæerne stikke ud af åbningen. I en lukket strømpe skal tæerne passe perfekt ind i strømpen.
3. Træk gradvist ringen længere ind over hælen og derefter langsomt op over læggen og resten af underbenet. Der er ikke brug for kraft eller hurtighed. Tommelfingrene skal gradvist lade strømpen glide af ringen. Når ringen når knæet, skal strømpen sidde pænt på underbenet. Du kan bede brugeren om selv at trække det sidste stykke op.
4. Fjern ringen fra benet ved at trække de to dele af ringen fra hinanden. Læg begge halvdele tilbage på bordet. Du har nu hjulpet med at tage den ene strømpe på, og er klar til at hjælpe med den anden strømpe. Når den anden strømpe også er på, og der ikke længere er brug for HelpSoq den dag, skal du slukke HelpSoq ved at flytte håndtaget til venstre til slukket position (D).



fig. 1



fig. 2

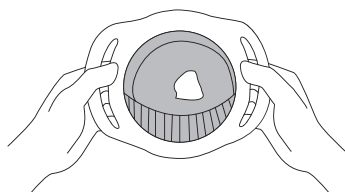


fig. 3a

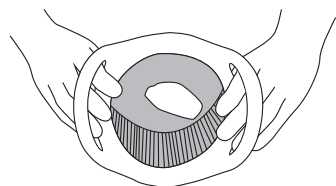


fig. 3b



fig. 4a

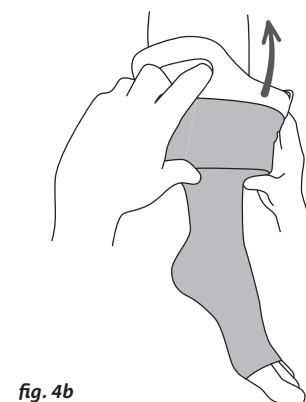


fig. 4b

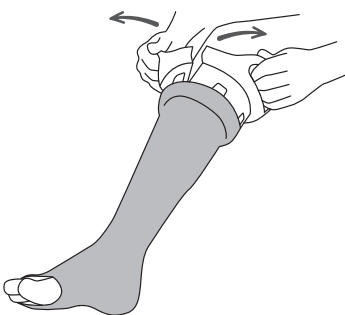


fig. 5a



fig. 5b

Fejlfinding

Ikke alle strømper er egnede til HelpSoq.

Du kan finde en liste over de typer strømper, der kan bruges sammen med HelpSoq på vores hjemmeside helpsoq.com/kousen. Hvis du bruger en strømpe, der ikke står på listen, kan du opleve problemer med at bruge apparatet. Strømper, der er for store eller for lange, vil ikke kunne ruller rigtig på. Små strømper, der er for stramme eller har for meget elastisk kraft, kan sætte sig fast og beskadige apparatet. Undersøg på forhånd, om dine strømper er på listen over godkendte strømper. Hvis dine strømper ikke er på listen, bedes du kontakte vores servicecenter. Vores specialister kan måske hjælpe dig med at løse problemet.

Strømpen er for stram og sidder fast, når den rulles op: Tilbage-knap

Hvis hjulene stadig drejer, men selve strømpen ikke længere kan bevæge sig frem eller tilbage, skal du skubbe håndtaget til position (E) og trykke på knappen (D). Den kan findes nederst til højre på apparatet. Tilbageknappen får HelpSoq-motoren til at dreje den anden vej, og strømpen rulles af maskinen. Det kan være nødvendigt at hjælpe strømpen lidt på vej under denne proces. Kontroller omhyggeligt, om dine strømper står på listen på vores hjemmeside: helpsoq.com/kousen. Hvis mærke og type ikke står på listen, bedes du kontakte vores servicecenter. Vores specialister vil kunne hjælpe dig.

En anden genstand eller noget tekstil har sat sig fast mellem tandhjulene.

Hvis noget sidder fast mellem tandhjulene, skal du først skubbe håndtaget til position (E) og derefter trykke på tilbage-knappen (D). Denne knap er placeret nederst til højre på apparatet. HelpSoq-motoren vil nu dreje i den modsatte retning. Objektet skal nu komme løs. Det kan være nødvendigt at få hjælp til dette.

Dine strømper ser ud til at udøve mindre og mindre tryk ved daglig brug.

I så fald er det vigtigt at vaske strømperne. Efter hver vask genvinder kompressionsstrømperne deres oprindelige spændstighed. Vaskeanvisning: Vaskes i varmt vand i et vaskenet ved 40°C, helst hver dag og uden skyllemiddel eller blegemiddel. Strømperne kan tørre natten over. Hvis vask ikke hjælper efter lang tids brug, er det måske tid til nye kompressionsstrømper.

Når man tager ringen af, glider strømpen af, af sig selv.

De strømper, der er angivet på helpsoq.com/kousen bør ikke have dette problem. Hvis du bruger strømper, der står på listen, og de glider af ringen, skal du klemme på strømpen med tommelfingrene eller fingrene for at forhindre, at den glider af. Hvis det ikke virker tilstrækkeligt, og problemet fortsætter, kan du prøve at genoprette kompressionsstrømpernes elastiske styrke ved at vaske dem i lunkent vand. Hvis strømperne har været brugt intensivt, kan de have mistet deres elasticitet og skal udskiftes.

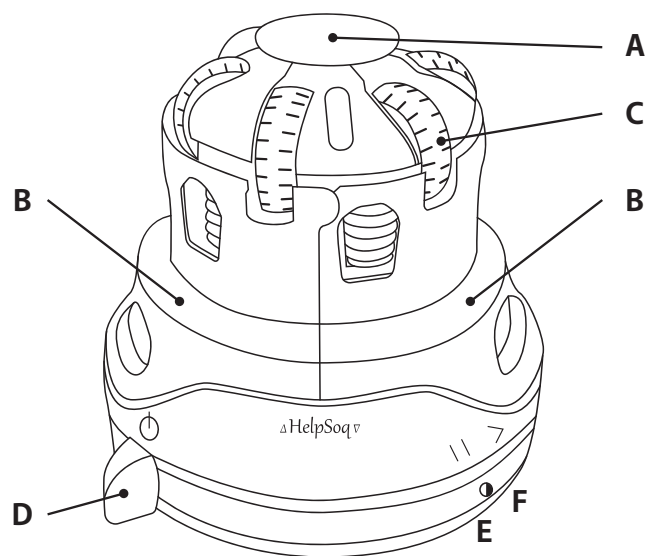
Ringens to dele kan ikke længere klikke sammen.

Undersøg, om ringdelene er rene. Der kan være snavs i fordybningerne, som gør det svært at sætte dem sammen. Rengør ringdelene med vand, en børste og lidt opvaskemiddel. Tør derefter delene godt af, og prøv igen. En anden årsag kan være, at en af magneterne mangler. Kontakt vores supportafdeling for at få en ny ring, hvis der mangler en magnet.

HelpSoq-motoren kører ikke, og tandhjulene står stille

1. Kontroller først, at ledningen er korrekt tilsluttet.
 2. Kontroller, at ring B sidder på apparatet.
 3. Bevæg derefter håndtaget (D) frem og tilbage uden en strømpe.
- Hvis HelpSoq stadig ikke virker, kan der være et elektrisk problem med apparatets ledning eller med elektriciteten i hjemmet. Undersøg din målerkasse for at se, om der er udløst nogen sikringer.

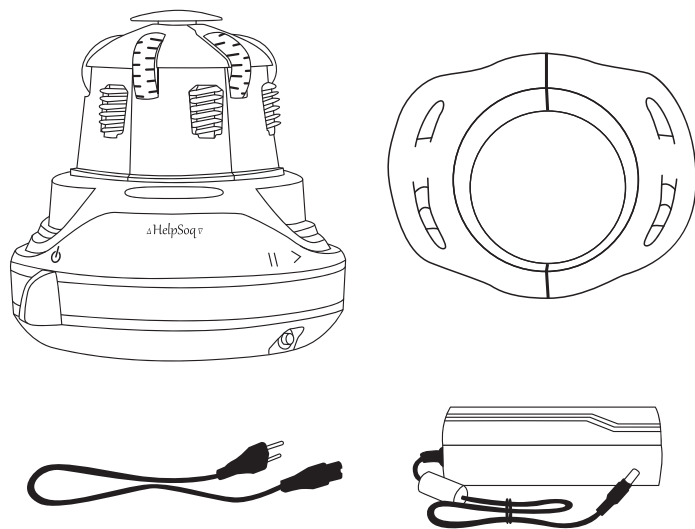
Functions



A HelpSoq Machine
B Ring – in two parts
C Roller

D Lever - off position
E Stop and reverse position
F Start position

In the box: HelpSoq – Ring – Adapter – Cord



ENGLISH

HelpSoq on

IMPORTANT SAFETY INSTRUCTIONS

Read the safety instructions carefully and completely before using the HelpSoq. If damage occurs because of disregarding the instructions, the guarantee is no longer applicable.

⚠ Caution

- This appliance may be used by children aged 12 years and up and by persons with reduced physical, sensory, or reasoning capabilities or lack of experience and knowledge, if they are given supervision or instruction concerning the safe use of the appliance and understand the potential hazards.
- Close attention is necessary when used by or near children. Children should not play with the appliance and the device must not be used as a toy. Cleaning and maintenance should not be done by children without supervision.
- This machine has moving parts that can trap your hair, jewellery, and fingers. Use caution and take appropriate precautions when operating this device.
- **WARNING:** As this is an electrical device, do not use this appliance near bathtubs, showers, basins, or other vessels containing water.
- Do not handle any part of the plug or appliance with wet hands.
- If the appliance is used in a bathroom, unplug it after use since the proximity of water presents a hazard even when the appliance is switched off.
- If the appliance is damaged, it must be replaced or repaired by the manufacturer, its service agent, or similarly qualified persons to ensure the safe repair.
- Always unplug the device or switch it off completely if it is left unattended.
- Do not use the appliance for any other purpose than putting on Therapeutic Elastic Stockings.
- The HelpSoq is made exclusively for the use of Therapeutic Elastic Stockings (TEKs). However, not all types of TEK stockings, nor all sizes and lengths are suitable for use. Some very tight, narrow, or long stockings may damage your HelpSoq device. On our website helpsoq.com/stockings you will find a current overview of the stockings that are suitable for the HelpSoq.
- **Maintenance:** Keep the HelpSoq device away from water. However, the two separate ring parts can be cleaned with water. The ring is NOT dishwasher safe. The device itself can be cleaned with a moist disinfectant cloth or a microfibre cloth. In the unlikely event of liquid spillage on or in the appliance, disconnect the plug from the socket immediately. Contact Customer Care to have the product checked. Via e-mail: support@helpsoq.com, telephone 0800-33 77 337 (NL), +31 85 400 7744 (Int'l) or our website helpsoq.com/support.
- The HelpSoq meets applicable safety standards. Repairs should only be carried out by authorised service personnel. Inadequate, unqualified repair work may cause danger to the user.
- Before plugging in the device, check that the socket corresponds to the voltage of 220 Volts indicated on the device. If an external, flexible cable or cord of the HelpSoq is damaged, it must be replaced only by the manufacturer or similarly qualified persons to ensure safety.
- The device is designed for daily use, to put on the most common TEK stockings (see list at helpsoq.com/stockings).
- On the lower edge of the device is an emergency button (E) with which you can turn the motor backwards. This allows you to roll the sock back up if it has become stuck.

Instructions for use: putting the stocking on the ring

To correctly put on one of your TEK stockings, follow these steps:

1. Put the device on a table and plug the power supply cord into the power outlet. Also place the stockings and a chair within easy reach.
2. Note: Ensure that your hair is tied back and remove any long chains or cords so that they do not become entangled in the device. Do not wear clothing with fringes.
3. Fit the ring (B) seamlessly onto the machine.
4. Lick both halves of the ring together and slide the entire ring - with the handles downwards - over the HelpSoq device. Then turn the ring and it will click into a seamless fitted position. Note: If the ring (B) is not yet on the machine, the machine will turn on.
5. Now stand next to the device, and turn the lever (D - off position) to (E - Stop and Reverse position) so that all the wheels (C) fold outwards.
6. Turn the lever (D) as far as possible to the right (F - Start position) so that all the wheels start to turn. Now the machine is running and ready to roll up the stocking.
7. Take hold of one of the stockings with both hands, with the entry opening downwards and the stocking heel towards you. Stretch the opening of the stocking so that it becomes larger.
8. Now hold the opening of the stocking above the device and lower the stocking opening over all the rotating wheels so that it covers the top of the device. Your fingers are not at risk, even if you are gently touching the wheels of the machine. (fig. 1)
9. Once the wheels get a grip on the stocking and start to roll it up, let go of the stocking by removing your fingers. The stocking will roll up on the HelpSoq device. If the wheels slip under the textile, use the palms of your hands to press the stocking lightly on the wheels until it regains grip.
10. At the end of the stocking - at the heel - the machine will lose some grip. The foot of the stocking can be rolled all the way down, but does not need to be rolled up completely, just over the heel. Turn the lever (D) slightly to the left so that the wheels stop turning (E).
11. Slide the lever (D) back to the off position (D), and the ring will click slightly loose. The wheels will return to their original position.
12. Hold the ring with both hands between your thumbs and fingertips. Your fingertips should lightly clamp the rolled-up stocking so that it does not unravel too early. Your thumbs should be against the ring's edge. (fig. 2)

Instructions for use: putting on the stocking yourself

1. Lift the ring completely from the device, hold it in front of you and look inside the ring to see where the heel of the stocking is. Turn the heel of the stocking to the correct position so that the stocking can be put on. (fig. 3a)
2. Holding the ring, you can now sit down. Bring the ring towards your foot, with the heel of the stocking facing down. Put your foot through the ring and slide the toes into and through the loose part of the stocking. With an 'open stocking', your toes will stick out of the opening. With a closed stocking, your toes should fit perfectly inside the stocking. (fig. 4a)
3. Continue lifting the ring up, past your ankles and past your calf. No force or speed is required. Your fingers should gradually slip off the ring. When the ring reaches the knee, the stocking will fit snugly around your lower leg.
4. Remove the ring from your leg by separating the two parts and place both halves back on the table. The rings should separate easily by pulling them apart while holding the handles. You have now put on one stocking and are ready for the second one. When you have finished with the HelpSoq, set the lever (D) to the left position (D). (fig. 5a)

Instructions for use: putting a stocking on someone else

1. Lift the ring completely from the device, hold it in front of you and look inside the ring to see where the fabric of the heel is. Turn the ring so that the heel of the stocking is facing down. Then turn the opening of the ring towards the person you are helping. Now the stocking can be put on in the correct position. (fig. 3b)
2. Squat or sit down at the other person's foot. The stocking is facing you and the opening is facing the person you are helping. The heel of the stocking is of course on the bottom. The other person puts their foot through the ring and slides their toes into the loose part of the stocking. With an 'open stocking', the toes will stick out of the opening. With a closed stocking, the toes should fit perfectly inside the stocking. (fig. 4b)
3. Gradually pull the ring over the other person's ankle and further up the leg. No force or speed is needed. Your thumbs should gradually slip off the ring. When the ring reaches the knee, the stocking should be sitting neatly on the lower leg. You can ask the patient to help pulling up the last part.
4. Remove the ring from the leg by separating the two parts. The ring should come apart easily by pulling the two sides apart while holding the handles. Place both halves back on the table. You have now put on one stocking, and you are ready for the second one. When you have finished with the HelpSoq, set the lever (D) to the left position (D). (fig. 5b)



fig. 1



fig. 2

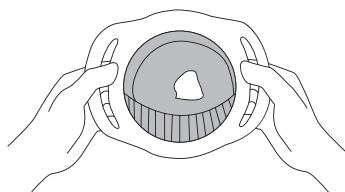


fig. 3a

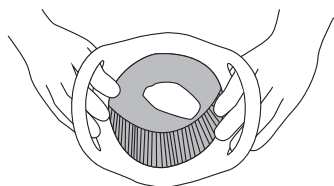


fig. 3b

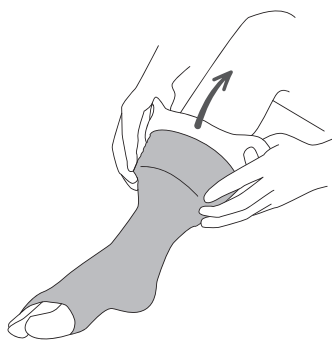


fig. 4a

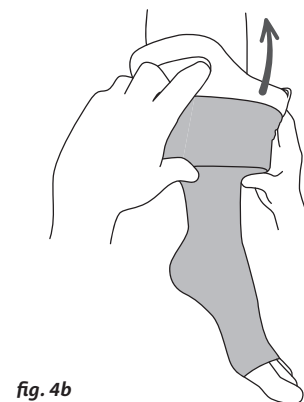


fig. 4b

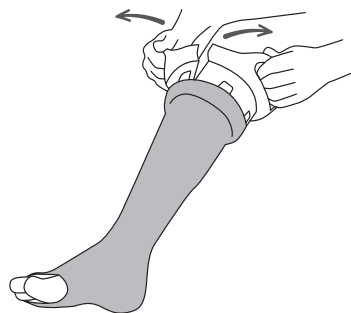


fig. 5a



fig. 5b

Solving problems

Not all stockings are suitable for the HelpSoq.

On our website helpsoq.com/stockings we have listed several stockings that can be used with the HelpSoq device. If you use a stocking that does not appear on the list, you may experience problems using your stocking with the HelpSoq device. Stockings that are too big or too long will not roll up properly. And stockings that are too tight or exert too much elastic force may jam and damage the device. Please check in advance if your stockings are mentioned on the approved list. If your stockings are not on this list, please contact our service centre. Our specialists can help you to solve the problem.

The stocking is too tight and has jammed when it was rolled up-the reverse button.

If the wheels are still turning, but the stocking itself is no longer moving forwards or backwards press button (E). This can be found on the lower right-hand side of the device. Slide the lever to position (D) and press this button.

The HelpSoq motor will now turn in the opposite direction and the stocking will be unrolled from the machine. You may need to nudge the stocking a bit during this process. Check again whether your stocking is mentioned in the list on our website helpsoq.com/stockings. If it is not on the list, please contact our service centre. Our specialists can help you.

Another object or textile has gotten caught between the gears.

If something is caught between the gears, press button (E). This button can be found at the lower right-hand side of the device. Slide the lever to position (D) and press the button. The HelpSoq motor will now turn in the opposite direction. The object should become detached. You may need to assist in this process.

Your stockings seem to give less and less pressure in daily use.

In this case, it is important to wash your stockings. After every wash, TEK stockings regain their original tension. Washing instructions: Wash in warm water in a washing net at 40° C, preferably every day and without fabric softener or bleach. Dry overnight. Should washing no longer help after long use, it may be time for new TEK stockings.

When taking off the ring, the stocking slides off the ring spontaneously.

Stockings that appear on the list at helpsoq.com/stockings should not have this problem. If you are using stockings that do appear on the list and they are sliding off the ring, clamp the stocking with your thumbs or fingers to prevent it from slipping off. If this is insufficient or the problem persists, try to restore the elastic strength of your TEK stockings by washing them in warm water. If the stockings have been used extensively, they may have lost elasticity and may need to be replaced.

The two parts of the ring can no longer be clicked together.

Check whether the ring parts are clean. There may be dirt in the recesses, which makes the connection difficult. Clean the ring parts with water, a brush, and some dishwashing liquid. Then dry the parts well and try again. Another cause may be that one of the magnets is missing. If a magnet is missing, please contact our support department for a new ring.

The HelpSoq motor does not turn, and the gears remain stationary

First check whether the electrical cord is properly plugged into the socket. Then move lever (D) back and forth without a sock. If the HelpSoq still does not work, there might be an electrical issue either with the cord of the device or the electricity in the home. Check your meter cupboard to see if any of the switches have tripped.

Accessories

Your HelpSoq was delivered in a box containing the following items:

- This user manual
- Booklet regarding the use of Therapeutic Elastic Stockings (TEKs)
- The HelpSoq and its coloured ring
- An adaptor and a power supply cable

If any items are missing or if you lose something, you can re-order it by contacting our customer service department.

Repairs and spare parts are only available through our support centre. You can find our service centre at helpsoq.com/support or call us at +31 800-33 77 337

Cleaning, maintenance, circularity

Your HelpSoq requires little maintenance. We have made it safe and closed. Simply wipe it down regularly with a damp cloth to prevent your HelpSoq from getting dirty. Never put the device in a dishwasher as this will damage the electrical parts. The HelpSoq should not come into contact with water.

After each use, the TEK socks should be washed and dried. This keeps the compression stockings at the right tension and keeps your HelpSoq clean.


It is recommended to unplug the HelpSoq after use. Although it does not use any extra energy when it is plugged in and turned off, it is safer to keep it unplugged to prevent children, or even curious pets, from playing with it.

If you use the HelpSoq to put on two stockings every day, the device will last at least three years. After that, maintenance of the device may be required.

If you no longer need the HelpSoq, please return it to our service department. We will refund your deposit, even after five years. And we will make sure that all parts are recycled responsibly and that your HelpSoq gets a new life with the next TEK user.

Contact our service department

For all other questions or correspondence, please contact our service centre at:

 HelpSoq Service Centre
Hondiusstraat 28C, 6827DE Arnhem (NL)
Tel. +31 800 3377 337 (Netherlands)
Tel. +31 85 400 7744 (Int'l)
Online: helpsoq.com/support

Please follow our blogs at helpsoq.com/blogs to stay up to date with new insights and experiences.

This manual has been written with care by HelpSoq B.V. HelpSoq is not liable for any damages caused by inadequacies or errors in this manual. It is not an addition to the general terms and conditions and no rights can be derived from it. The complete HelpSoq service and guarantee conditions that apply to your device are registered at the Chamber of Commerce in the Netherlands. The latest version of these guarantee-conditions can be requested via our service organisation. The conditions can also be downloaded directly from helpsoq.com/support.

Tilbehør

HelpSoq leveres i en kasse, der indeholder følgende:

- Denne vejledning
- Pjece om brugen af kompressionsstrømper
- HelpSoq med farvet ring
- En adapter og et strømkabel

Hvis der mangler varer, eller du har mistet noget, kan du genbestille den manglende vare ved at kontakte vores kundeservicecenter.

Reparationer og reservedele fås kun gennem vores servicecenter. Du kan finde vores servicecenter på helpsoq.com/contact eller ringe til os på +31 800-33 77 337

Rengøring, vedligeholdelse, returnering efter endt levetid

Din HelpSoq kræver kun en smule vedligeholdelse. Vi har designet den sikker og lukket. Tør jævnlige af med en fugtig klud for at forhindre, at din HelpSoq bliver snavset. Sæt aldrig apparatet i opvaskemaskinen, da det vil beskadige de elektriske dele. HelpSoq må ikke komme i kontakt med vand.

Du bør vaske og tørre dine kompressionsstrømper hver dag. Det vil holde kompressionsstrømperne elastiske og holde din HelpSoq ren.

Det anbefales at frakoble HelpSoq efter brug. Selv om den ikke bruger ekstra energi, når den er tilsluttet og slukket, er det mest sikkert at tage stikket ud. Det forhindrer også at børn eller nysgerrige kæledyr leger med den.

Hvis du bruger HelpSoq til at tage to strømper på dagligt, vil apparatet kunne holde i mindst tre år. Derefter kan det være nødvendigt med lidt vedligeholdelse af apparatet.

Hvis du ikke længere har brug for HelpSoq, skal du returnere den til vores serviceafdeling. Vores returneringspolitik kan ses på vores hjemmeside. Vi sørger herefter for, at de slidte dele bliver genbrugt på en ansvarlig måde, og at din HelpSoq får et nyt liv hos den næste bruger. Da apparatet indeholder elektronik, må det ikke bortkaffes sammen med husholdningsaffaldet.

Kontakt vores supportafdeling

Hvis du har andre spørgsmål eller ønsker at kontakte os, bedes du kontakte vores servicecenter på:

 HelpSoq Servicecentrum
Hondiusstraat 28C, 6827DE Arnhem (NL)
Tel. +31 800-3377337 (Netherlands)
Tel. +31 85 400 7744 (Internationaal)
Online: helpsoq.nl/support

Følg vores blog på www.helpsoq.com/blogs for at holde dig ajour med nyheder og erfaringer.

Denne vejledning er udarbejdet med omhu af HelpSoq B.V. HelpSoq er ikke ansvarlig for skader forårsaget af mangler eller fejl i denne vejledning. Den supplerer ikke de generelle vilkår og betingelser, og der kan ikke udledes nogen rettigheder af denne vejledning. De komplette service- og garantibetingelser for HelpSoq, der gælder for dit apparat, er arkiveret hos handelskammeret i Holland. Du kan anmode om den seneste version af disse service- og garantibetingelser via vores serviceorganisation.